

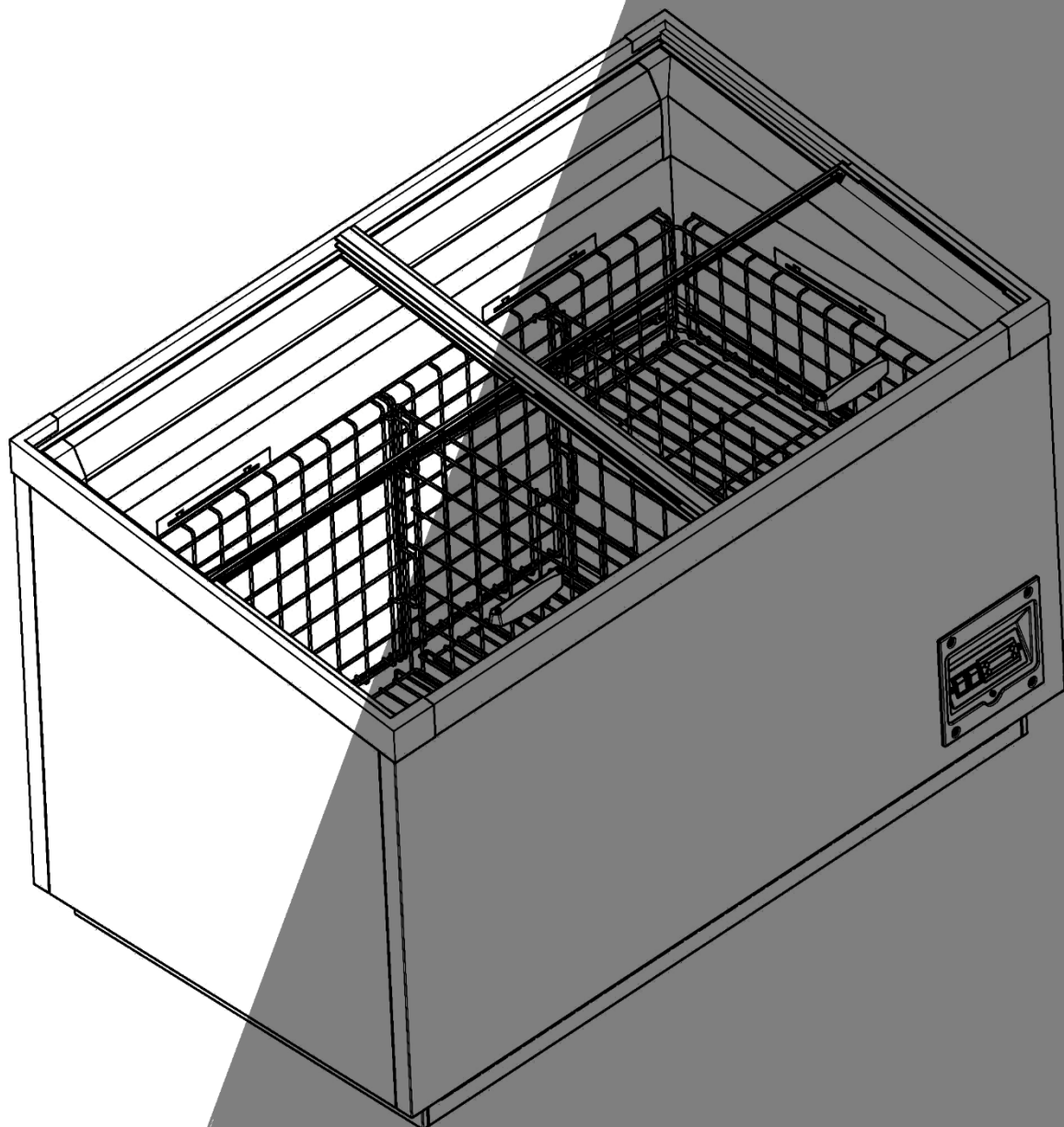
RU Руководство по эксплуатации
витрины холодильной

UA Інструкція з експлуатації
вітрини холодильної


EN Operating manual



ZEUS



ОБОЗНАЧЕНИЯ В ТЕКСТЕ	ПОЗНАЧЕННЯ У ТЕКСТІ	NOTATION IN THE TEXT
<p>Перед изучением руководства ознакомьтесь с информационными знаками:</p> <p> Знак обращения внимания Пользователя на выполнение действия согласно описанию в тексте рекомендаций, для обеспечения безопасной работы оборудования.</p> <p> Знак обращения внимания Пользователя на выполнение действия строго указанием в тексте, во избежание повреждения оборудования и с целью соблюдения правил техники безопасности.</p>	<p>Перед вивченням керівництва ознайомтеся з інформаційними знаками:</p> <p>Знак звернення уваги Користувача на виконання дії згідно з описом в тексті рекомендацій, для забезпечення безпечної роботи устаткування.</p> <p>Знак звернення уваги Користувача на виконання дії строго вказівкам у тексті, щоб уникнути ушкодження устаткування і з метою дотримання правил техніки безпеки.</p>	<p>Before reading the manual, familiarize yourself with the information signs:</p> <p>Sign drawing the User's attention to the performance of an action as recommended in the text to ensure safe operation of the equipment.</p> <p>Sign drawing the User's attention to the performance of an action in strict compliance with the instructions to avoid damage of the equipment and to comply with safety regulations.</p>

СООБЩЕНИЕ ПО БЕЗОПАСНОСТИ	ПОВІДОМЛЕННЯ ПРО БЕЗПЕКУ	SAFETY MESSAGE
<p> Опасность пожара или взрыва, используется огнеопасный хладагент. Изучите руководство по эксплуатации перед тем, как устанавливать и обслуживать это оборудование. Необходимо соблюдать все меры предосторожности.</p>	<p>Небезпека пожежі або вибуху - використовується вогнебезпечний хладагент. Вивчіть керівництво з експлуатації перед тим, як встановлювати і обслуговувати це устаткування. Необхідно дотримуватися усіх заходів обережності.</p>	<p>Fire or explosion hazard, use of flammable refrigerant. Read the Operating Manual before installation and maintenance of this equipment. Be sure to observe all precautions.</p>

ЦЕЛЬ РУКОВОДСТВА	МЕТА КЕРІВНИЦТВА	SAFETY MESSAGE
<p> Данное руководство предназначено для изучения правил монтажа, порядка работы, обслуживания и безопасной эксплуатации витрины холодильной, далее по тексту витрина.</p> <p>Руководство является неотъемлемой частью комплектации витрины, должно сохраняться и быть доступным для пользования на протяжении всего срока службы витрины.</p> <p>ЗАПРЕЩАЕТСЯ! Копировать или передавать третьим лицам данное руководство без согласия изготовителя. Руководство предназначено для пользователей холодильной витрины.</p>	<p>Це керівництво призначене для вивчення правил монтажу, порядку роботи, обслуговування та безпечної експлуатації вітрини холодильної, далі по тексту вітрина.</p> <p>Керівництво є невід'ємною частиною комплектації вітрини, повинне зберігатися і бути доступним для користування упродовж усього терміну служби вітрини.</p> <p>ЗАБОРОНЯЄТЬСЯ! Копіювати або передавати третім особам це керівництво без згоди виготівника. Керівництво призначене для користувачів холодильної вітрини.</p>	<p>This manual is intended for studying the installation rules, operating procedure, maintenance and safe operation of the refrigerated display cabinets.</p> <p>The Manual is an integral part of the refrigerated display cabinets assembly that should be kept and should be available for use during the entire service life of the refrigerated display cabinets.</p> <p>PROHIBITED! To copy or to transfer this manual to third parties without the manufacturer's consent. The manual is intended for users of the refrigerated display cabinets.</p>

ОГЛАВЛЕНИЕ

ВВЕДЕНИЕ	
1. Назначение	5
2. Технические данные	5
3. Конструкция витрины	7
4. Меры безопасности	8
5. Требования к размещению	9
6. Условия эксплуатации	10
7. Подключение	10
8. Включение	11
9. Температура хранения продукта	12
10. Установка температуры в полезном объеме витрины	12
11. Режим оттайки	12
12. Обслуживание и уход	13
13. Чистка конденсатора	14
14. Возможные неисправности и методы их устранения	15
15. Техническое обслуживание витрины	16
16. Хранение и транспортирование витрины	16
17. Опции и комплектность	16
18. Стандарты, положения, декларации	17
19. Утилизация	17
21. Срок службы и гарантии изготовителя	17
Приложение А	49
Приложения Б	50
Приложения В	51
Приложение Г	52

ВВЕДЕНИЕ

Перед началом эксплуатации витрины холодильной внимательно изучите данное руководство по эксплуатации, особое внимание уделите разделу: «Меры безопасности». Выполнение правил и рекомендаций, изложенных в данном руководстве, обеспечит безопасную и безотказную работу витрины в течении длительного срока эксплуатации.

Руководство по эксплуатации должно быть доступно для персонала на период установки, эксплуатации и технического обслуживания витрины.

При приемке витрины необходимо убедиться в целостности упаковки, отсутствии механических повреждений корпуса, проверить наличие в паспорте отметки, свидетельствующей о соответствии требованиям качества, комплектность и работоспособность согласно данному руководству, убедиться в отметке даты выпуска и продажи витрины, соответствии заводского номера на шильдике витрины -номеру, указанному в паспорте на нее.



Изготовитель не принимает претензий по выходу из строя витрины в период гарантийного срока при не соблюдении правил хранения, эксплуатации и обслуживания витрины.



ВНИМАНИЕ! В связи с постоянной работой по совершенствованию изделия, повышающей его надежность и улучшающей качество, в конструкцию могут быть внесены изменения, не отражены в данном руководстве.

1. НАЗНАЧЕНИЕ

Витрина холодильная (ВХ) «ZEUS» - ларь-бонета со статическим типом охлаждения и встроенным агрегатом, предназначена для хранения и демонстрации предварительно замороженного продукта на период реализации.

2. ТЕХНИЧЕСКИЕ ДАННЫЕ

В таблице 1, приведены технические данные для конфигурации витрины холодильной, модели «ZEUS». Также основные технические характеристики и данные для идентификации указаны в маркировочной таблице на корпусе витрины (рис. 1).

Таблица 1 - Технические данные для конфигурации витрины холодильной

Техническая характеристика	ZEUS-1,45	ZEUS-1,85	ZEUS-2,1	ZEUS-2,5
	ВХ-Н-Л-С-335	ВХ-Н-Л-С-455	ВХ-Н-Л-С-535	ВХ-Н-Л-С-655
1 Полезный объем*, л, не более	335	455	535	655
2 Внутренний объем, л, не более	470	605	705	860
4 Масса загружаемого продукта, кг не более	302	410	482	590
5 Температура в полезном объеме, °С	От -18 до -23**			
6 Холодопроизводительность, Вт, не более	270	320	360	410
7 Напряжение сети переменного тока, В	230 ± 10%			
8 Максимальный рабочий ток, А	5			
9 Частота тока, Гц	50±1			
10 Максимальная потребляемая мощность, Вт	698	790	875	958
11 Потребляемая мощность, Вт	372	402	414	473
12 Суточный расход электроэнергии при температуре окружающего воздуха 22 °С, кВт ч, не более	5,7	6,0	6,5	8,0
13 Габаритные размеры, мм, не более:				
• длина	1450	1850	2100	2500
• ширина	860	860	860	860
• высота	915	915	915	915
14 Масса, кг, не более	145	170	185	210

* Полезный объем – объем, ограниченный габаритами решеток по сторонам и линией загрузки сверху.
 ** При образовании снежного покрова на испарителе температура в полезном объеме может отличаться от приведенной.




	Product:		Configuration / Конфігурація		
1	Вироб:				9
	Model:		Type / Тип	Supply voltage / Напруга	10
2	Модель:			Frequency / Частота	11
	Brand:			Power / Потужність	12
3	Бренд:			Defrost power / Потужність відтавання	13
	Serial № / Серійний №			Protect class / Клас захисту	14
4				Degree of protection / Ступінь захисту	15
				Climatic class / Клімат. клас	16
	Ordinar №: / Порядковий №:			Weight (kg) / Маса (кг)	17
5				Refrigerant / Хладагент	18
				Refrigerant charge (g) / Маса хладагента (гр)	19
	Inventory №: / Інвентарний №:				20
6					
7					
8				Date / Дата	21

Рисунок 1- Маркировочная таблица

1. Наименование витрины;
2. Модель витрины;
3. Название бренда;
4. Серийный номер номер, QR код;
5. Порядковый номер, QR код;
6. Инвентарный номер, QR код;
7. Условия соответствия продукции (ТУ);
8. Условия соответствия изготовителя (ISO...);
9. Конфигурация;
10. Напряжение (В);
11. Частота тока (Гц);
12. Максимально потребляемая мощность (Вт);
13. Мощность оттайки (Вт);
14. Класс защиты (IP);
15. Степень защиты;
16. Климатический класс витрины;
17. Масса витрины;
18. Тип хладагента на котором работает витрина;
19. Масса хладагента на котором работает; витрина
20. Знаки сертификации;
21. Страна изготовитель;

3. КОНСТРУКЦИЯ ВИТРИНЫ

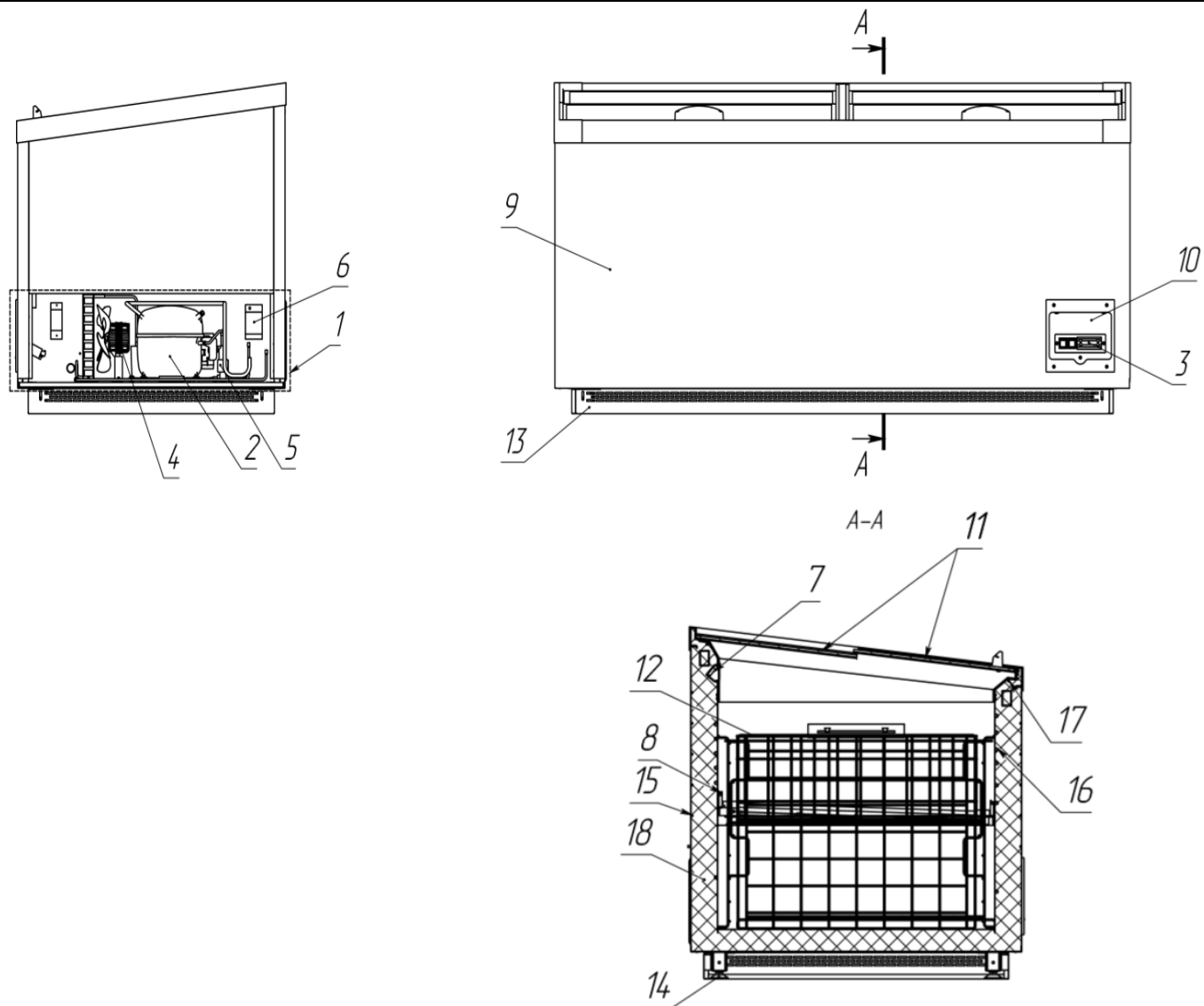


Рисунок 2 – Размещение основных узлов и комплектующих

1. Холодильный агрегат;
2. Компрессор;
3. Термостат;
4. Эл. двигатель предохранителя;
5. Соленоидный вентиль;
6. Блок питания LED-светильника;
7. LED – светильник;
8. Дренажный профиль с гибким нагревателем;
9. Корпус;
10. Пульт управления;
11. Стекло с энергосберегающим покрытием;
12. Решетка;
13. Панели пыльника;
14. Регулируемые ножки;
15. Конденсатор;
16. Испаритель;
17. Контур подогрева короны;
18. ППУ теплоизоляция.

4. МЕРЫ БЕЗОПАСНОСТИ

Степень защиты по IEC 60529:2013 указана на шильдике витрины.

Класс витрины по типу защиты от поражений электрическим током (IEC 61140-2012) указан на шильдике витрины.

При работе с витриной соблюдать следующие меры техники безопасности:



перед включением в сеть проверить целостность штепсельной вилки и соединительного кабеля питания витрины. При обнаружении повреждения подключение витрины в электросеть **ЗАПРЕЩАЕТСЯ**, из-за опасности поражения электрическим током. Замените поврежденный шнур и вилку на новые только того же типа;



в случае появления признаков пощипывания при касании корпуса витрины, необходимо её отключить от электросети и вызвать специалистов для проведения ремонтных работ;



не касаться витрины мокрыми или влажными руками;



не вынимать и не вставлять вилку кабеля питания витрины в сетевую розетку влажными руками;



ЗАПРЕЩАЕТСЯ эксплуатация витрины со снятыми или неисправными приборами автоматики, а также при повреждении изоляции электропроводов или обрыве заземляющего провода;



не допускается эксплуатация витрины с открытыми щитками агрегатного отсека;



не допускается эксплуатация витрины, стекло которой повреждено и имеет острые кромки.



ЗАПРЕЩАЕТСЯ эксплуатация витрины в помещениях с повышенной опасностью и в особо опасных помещениях, характеризующихся присутствием одного из следующих факторов:

- повышенной влажности (помещения, в которых относительная влажность воздуха более 80 %), особенно в помещениях, где относительная влажность приближается к 100 % (потолок, стены, пол и предметы, находящиеся в помещении, покрыты влагой) или токопроводящей пыли;
- химически активной среды (помещения, в которых длительное время содержатся пары или образуются отложения, разрушающие действующие на изоляцию и токоведущие части электрооборудования);
- токопроводящих полов (металлических, железобетонных, земляных и т. п.). В случае установки витрины на токопроводящем полу эксплуатацию и обслуживание производить с изолирующих площадок (резиновых ковриков), которые должны быть размещены таким образом, чтобы прикосновение к деталям витрины производилось только с площадки.



ВНИМАНИЕ! СЛЕДУЕТ ОТКЛЮЧАТЬ ВИТРИНУ ОТ ЭЛЕКТРИЧЕСКОЙ СЕТИ:

- при уборке внутри и снаружи;
- при перемещении на другое место;
- на время устранения неисправностей.



ВНИМАНИЕ! Не используйте внутри витрины электрические приборы.



ВНИМАНИЕ! Не храните внутри витрины взрывоопасные вещества и предметы такие, как аэрозольные баллоны.

5. ТРЕБОВАНИЕ К РАЗМЕЩЕНИЮ

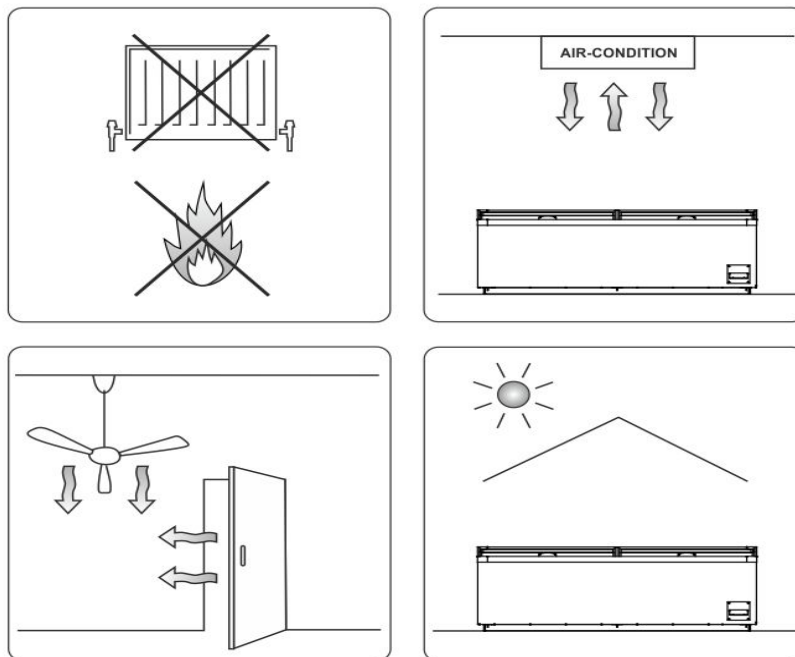


Рисунок 3 – Размещение витрины

Витрину необходимо установить на ровную горизонтальную поверхность, при необходимости используйте регулируемые ножки для выравнивания изделия по уровню. Витрина не должна качаться, неполное выравнивание может привести к ухудшению работы изделия.

При наличии колес на витрине, после установки изделия, колеса необходимо зафиксировать.

ЗАПРЕЩАЕТСЯ! Устанавливать витрину в местах (рис. 3):

- вблизи от источников тепла (таких как отопительные батареи, оборудование для подогрева или приготовления пищи);
- вблизи дверей и на сквозняках, вызываемых открытием дверей или окон;
- в зонах, где возможно сильное движение воздуха (например, выходные каналы климатических, вентиляционных и отопительных систем);
- под прямыми солнечными лучами.



Наличие в зоне установки витрины движения воздуха со скоростью более 0,2 м/с ухудшают эксплуатационные характеристики холодильной витрины.

Витрину необходимо устанавливать с учетом обеспечения свободной циркуляции воздуха в агрегатном отсеке. Следует обеспечивать свободную зону не менее 15 см от задней стенки витрины для отвода теплого воздуха от конденсатора.



ЗАПРЕЩАЕТСЯ ставить в агрегатный отсек какие-либо посторонние предметы, препятствующие нормальному охлаждению холодильного агрегата.



При размещении витрины на объектах горюче-смазочных материалов, витрина должна устанавливаться и эксплуатироваться в соответствии с национальными правами эксплуатации электротехнического оборудования и правилами эксплуатации на объектах горюче-смазочных материалов. Согласно требований UL 471 витрина, заправленная легковоспламеняющимся хладагентом, на объектах горюче-смазочных материалов должна быть размещена на уровне не менее 18 дюймов (450 мм) над уровнем земли.



Согласно требований EN 378-1-2014, для витрин холодильных, работающих на воспламеняемом хладагенте (например, R290), регламентируется минимальный объём помещений для размещения исходя из нижнего концентрационного предела воспламеняемости. Так для витрины, работающей на хладагенте R290, минимальный объём помещения, в котором она может быть размещена, составляет 12,5 м³ на каждые 100 гр. заправленного хладагента. В случае размещения в одной комнате нескольких витрин, работающих на воспламеняемом хладагенте, величины их заправок суммируются и объём помещения должен подбираться соответственно их суммарной заправке (величины заправок указаны на шильдиках).

В случае не соблюдения правил установки витрины, эксплуатационные характеристики могут не соответствовать заявленным.


6. УСЛОВИЯ ЭКСПЛУАТАЦИИ

Витрина холодильная предназначена для эксплуатации внутри помещения с температурой окружающего воздуха в пределах от +12°C до +25°C при относительной влажности не более 60%, что соответствует требованиям эксплуатации согласно климатическому классу 3 (табл.2 Климатические классы окружающей среды согласно **UNI EN ISO 23953 - 2.**).

Таблица 2 - Климатические классы окружающей среды


Климатический класс	Температура сухого термометра °C	Относительная влажность %	Температура испарения °C
0	20	50	9,3
1	16	80	12,6
8	24	55	14,4
2	22	65	15,2
3	25	60	16,7
4	30	55	20,0
6	27	70	21,1
5	40	40	23,9
7	35	75	30

7. ПОДКЛЮЧЕНИЕ

 Работы по монтажу витрины и ее подключению к электросети должны выполняться только квалифицированным персоналом в соответствии с действующими нормами безопасности.

Подключение витрины к электросети производится только через розетку совместимую с вилкой витрины. Электрическая схема витрины отображена в приложении А.

Заземление витрины через бонку заземления должны производить квалифицированные специалисты. Не допускается использовать в качестве контура заземления трубы отопительной и водоснабжающей системы, а также газопровода.

 **ВНИМАНИЕ!** Для подключения витрины к электропитанию необходимо использовать розетку переменного тока, номинальным напряжением и частотой согласно региональному стандарту промышленной электросети.

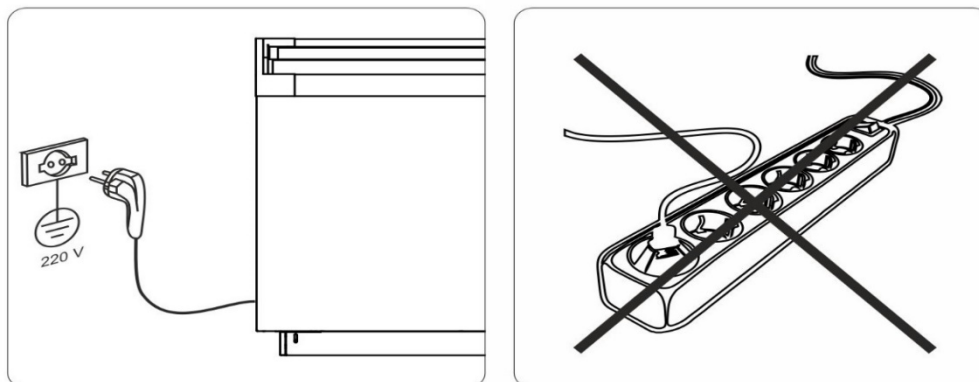


Рисунок 4 – Подключение витрины

Перед подключением витрины к розетке, убедитесь в том, что пределы значений напряжения питающей сети соответствует напряжению, указанному на маркировочной табличке витрины (шильдике). Для обеспечения надежной работы витрины использовать сеть с диапазоном отклонения питающего напряжения в пределах от -10% до +10 % номинального значения. Витрину подключать в сетевую розетку с исправным заземлением. Соблюдение этого требования **ОБЯЗАТЕЛЬНО** для обеспечения безопасной эксплуатации оборудования.

Сечение проводящих проводов к месту подключения витрины должно быть рассчитано на рабочий ток витрины. Розетка должна располагаться в легко доступном месте для быстрого отключения витрины и обеспечивать надежный контакт токоведущих частей вилки и розетки (рис. 4). Недостаточно хороший контакт может привести к неисправности витрины или пожару.



ВНИМАНИЕ! Запрещается подключение витрины к электросети через удлинители и тройники, не обеспечивающие надежного контактного соединения и имеющие недостаточное сечение проводов для работы витрины.

8. ВКЛЮЧЕНИЕ

Витрину необходимо установить таким образом, чтобы обеспечить к ней свободный доступ. Руководствуясь рекомендациями описанными в приложении Б, подготовьте изделие к работе.



Рекомендуется первое включение витрины производить не ранее чем через 4 часа после завершения её установки.

Включение витрины в работу производить в следующем порядке:

- подключить не загруженную продуктом витрину в розетку электросети сетевым кабелем питания;
- на пульте управления (поз.6 рис.2) установить выключатель питания в положении соответствующее состоянию «ВКЛ». Включите освещение выключателем;
- установить на контроллере необходимый диапазон температуры, согласно п.10;
- после достижения необходимой температуры (отображается на контроллере) в полезном объеме витрины (от 1,5 до 2 часов) провести загрузку витрины продуктом.

Загрузку витрины продуктом следует производить с учетом данных из таблицы 1 и руководствуясь рекомендациями, приложения В.

Заданный контроллером температурный режим поддерживается автоматически.

Примечание:

- Температурный режим в полезном объеме витрины устанавливать в зависимости от типа продукта;
- В случае комплектации витрины ночной шторкой, рекомендуется её использование для обеспечения экономичного режима работы в ночное время и более быстрого набора температуры после загрузки продукта.

9.ТЕМПЕРАТУРА ХРАНЕНИЯ ПРОДУКТА

Текущая температура внутри полезного объема отображается на дисплее контроллера. Порядок изменения температуры полезного объема описан в пункте 10. Корректировка показаний температурного датчика проводится в режиме программирования исключительно работниками сервисной службы.



Температуру полезного объема следует выставлять в рамках температурного режима согласно требований технологии хранения продукта и рекомендаций на упаковке.

10.УСТАНОВКА ТЕМПЕРАТУРЫ В ПОЛЕЗНОМ ОБЪЕМЕ ВИТРИНЫ

Температуру в полезном объеме витрины можно устанавливать с помощью контроллера в режиме программирования. При использовании на изделии другом контроллере, его описание будет отображено в приложении. Программирование электронных контроллеров **DANFOSS ERC 213** для холодильных витрин. На лицевой панели контроллера имеется дисплей и четыре кнопки управления (см. рис2.)

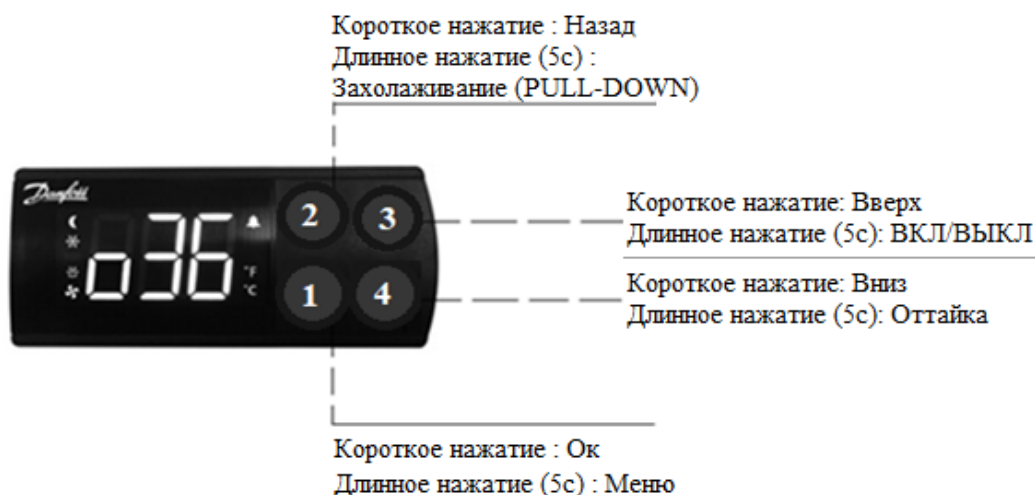


Рис.2 – Электронный контроллер DANFOSS ERC 213

Для изменения температуры в полезном объеме витрины вначале нажмите кнопку 1. На экране высветятся цифры (например, -18,0) ранее заданной температуры, при которой происходит отключение режима охлаждения витрины.

Используя кнопку 3 или 4, устанавливаем новое значение температуры (например, -22,0). Для его окончательной установки кратковременно нажимаем 1.

Теперь витрина будет отключаться при температуре минус 22 °С.

11.РЕЖИМ ОТТАЙКИ

Витрина оснащена электронным термостатом с автоматической системой оттайки.



Изменение длительности оттайки и интервала времени между циклами оттайки производится работниками сервисной службы.



ВНИМАНИЕ! Во время установки промежутка времени между циклами оттаивания будут доступны системные настройки пульта управления, которые определяют работу витрины. Необходимо следить, чтобы их значения не изменились.

Для изменения промежутка времени между двумя циклами оттайки войти в меню контроллера. Нажать и удерживать кнопку 1, по истечении нескольких секунд высветиться табло в котором необходимо ввести код пароля используя кнопки 3 и 4 (код пароля доступен только сервисной службе). Далее с помощью меню найти параметр «d03», кнопками 3 и 4 установить необходимый интервал оттайки, например, для сохранения значений нажать кнопку 1.

Для включения оттайки вручную, однократно нажмите кнопку 4. Если есть условия для оттайки, то оттайка включится, при этом загорится светодиод оттайки.



ВНИМАНИЕ! оттайку витрины принудительно необходимо производить, как правило, при образовании на испарителе снежной шубы, которая возникает как следствие неправильного выбора времени между циклами автоматической оттайки.

12. ОБСЛУЖИВАНИЕ И УХОД

К обслуживанию витрины допускаются лица, изучившие принцип действия, конструкцию витрины и прошедшие инструктаж по технике безопасности.



В случае выхода из строя каких-либо элементов витрины, они должны заменяться одинаковыми компонентами, чтобы свести к минимуму риск возможного воспламенения вследствие использования неправильно выбранных комплектующих.



ЗАПРЕЩЕНО использовать для заправки хладагент, отличающийся от указанного на шильдике.



Техническое обслуживание витрины (кроме работ, указанных в таблице 3) и устранение неисправностей проводится специалистами сервисных центров или предприятия изготовителя согласно заявке на обслуживание или ремонт.



ВНИМАНИЕ! Ложный вызов * специалиста оплачивается владельцем.

*Ложным вызовом считается вызов, когда на момент прихода специалиста витрина работоспособна и соответствует техническим характеристикам, приведенным в руководстве по эксплуатации. Отсутствие владельца в назначенный день выполнения заявки приравнивается к ложному вызову.

Владелец должен выполнять обслуживание витрины в течении срока эксплуатации на месте ее установки согласно рекомендациям, изложенным в таблице 3.

Таблица 3 - Рекомендации для обслуживания витрины

Виды обслуживания	Технические требования	Оборудование и материалы
Очистка наружных поверхностей витрины	Наружные поверхности витрины должны быть чистыми	Фланель, мыльно- содовый раствор
Уборка витрины и очистка внутренних поверхностей рабочей камере.	Внутренние поверхности рабочей камеры должны быть чистыми	Дезинфицирующее средство
Очистка воздушного конденсатора от пыли и мусора.	Поверхность воздушного конденсатора должна быть свободна от пыли и загрязнений.	Пылесос, щетка
Проверка сливного патрубка поддона испарителя	Патрубок должен быть чистым для слива конденсата	Сантехнический трос

Периодичность уборки витрины и очистка поверхностей определяется визуальным состоянием витрины и санитарными требованиями технологии хранения продукта, но не реже чем один раз в месяц.



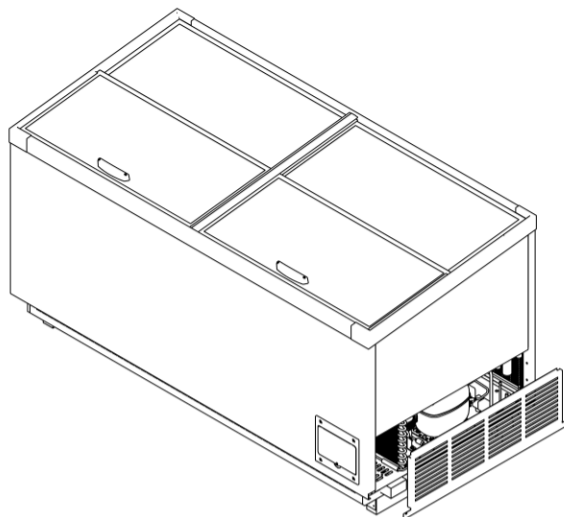
ВНИМАНИЕ! Прежде чем приступить к уборке витрины, следует отключить ее от электрической сети.

Во время уборки используйте перчатки. Для мытья витрины можно использовать нейтральное моющее средство и мягкую ветошь. Не используйте горючие и абразивные материалы, а также чистящие средства неизвестного химического состава. Не мыть витрину прямой струей воды. При уборке следите за тем, чтобы не залить водой электрические элементы витрины (вентилятор, контроллер, светильник). Не мойте стеклянные поверхности горячей водой.



ВНИМАНИЕ! После окончания влажной уборки не включайте витрину до полного её высыхания.

13. ЧИСТКА КОНДЕНСАТОРА



В течении эксплуатации изделия, на конденсаторе, образуется слой пыли, который препятствует отводу тепла, в следствии этого снижается холодопроизводительность витрины. Сильное загрязнение конденсатора приведет к серьезным поломкам. Следует регулярно чистить конденсатор (периодичность очистки зависит от степени запыленности помещения, в котором расположено изделие).

 **ВНИМАНИЕ!** Если на витрине установлен не обслуживаемый конденсатор, его очистку необходимо проводить в рамках технического обслуживания.

Снимите защитную решетку для того чтобы произвести осмотр конденсатора и агрегатного отсека. При обнаружении каких-либо повреждений поверхностей или трубок обратитесь в сервисную службу для устранения неполадок конденсатора. Чистку конденсатора необходимо проводить аккуратно. Используя щетку с твердой щетиной (не металлической) и пылесосом устраните все возможные образования пыли соблюдая осторожность, чтобы не повредить теплообменник.

После чистки и осмотра необходимо установить снятые элементы на предусмотренные для них места, а также прочно их закрепить.

 **ЗАПРЕЩАЕТСЯ** чистка конденсатора струей воды.

14.ВОЗМОЖНЫЕ НЕИСПРАВНОСТИ И ИХ УСТРАНЕНИЯ

Перечень возможных неисправностей витрины и способы их устранения приведены в таблице 4.

Таблица 4 - Перечень возможных неисправностей витрины и способы их устранения

Описание неисправности	Вероятная причина	Метод устранения
Витрина не включается	Отсутствие напряжения питания в электросети.	Обеспечьте наличие в сетевой розетке необходимого для работы витрины напряжения.
	Нет контакта вилки с электросетью.	Обеспечьте контакт с электросетью.
	Сработал автоматический выключатель.	Повторите включение в определенном порядке. Если при включении автоматический выключатель отключился, то витрина неисправна. Необходимо обратиться в сервисную службу.
Не горит светильник внутри витрины	Неисправна лампа	Заменить лампу
	Неисправен блок питания	Заменить блок питания
	Повреждение проводки	Заменить поврежденный провод
Повышенный шум	Неправильно установлена витрина.	Установите витрину согласно требованиям настоящего руководства
	Повреждение корпусных деталей	Заменить поврежденную деталь
Витрина включается, компрессор работает, охлаждение в полезном объеме камеры отсутствует	Утечка хладагента.	Оформить заявку на ремонт в Сервисную службу.
	Неисправность клапанов компрессора	
Появление не характерного запаха	Загрязнение витрины.	Витрину тщательно очистить (вымыть и проветрить) от остатков продукта и загрязнений.
Продукт внутри витрины замерзает	Неправильные настройки термостата.	Следует увеличить на контроллере температуру отключения режима охлаждения.
	Неправильная работа компрессора.	Вызвать техника сервисной службы.
Компрессор не работает, вентилятор конденсатора работает	Пусковое реле вышло из строя.	Вызвать техника сервисной.
	Компрессор вышел из строя.	
Компрессор и вентилятор конденсатора не работает	Не работает термостат.	Отключить холодильную витрину. Вызвать техника сервисной службы для проведения ремонтных работ.
	Поврежденный провод питания агрегата.	
Образование большого количества влаги на стекле	Очень влажный воздух окружающей среды.	Обеспечьте условия эксплуатации согласно раздела 6.
	Слишком низкая температура в объеме витрины.	Следует увеличить на контроллере температуру отключения режима охлаждения.
Не закрывается дверь	Поврежден механизм закрывания двери.	Вызвать техника сервисной службы.
	Провисание двери.	

15.ТЕХНИЧЕСКОЕ ОБСЛУЖИВАНИЕ

Для безотказной работы холодильной витрины профилактическое обслуживание необходимо проводить раз в 3 месяца (при необходимости чаще), по перечню работ:

- осмотр внешнего вида витрины;
- осмотр узлов и элементов конструкции на предмет отсутствия внешних повреждений и надежности креплений;
- чистка дренажной системы слива талой воды;
- очистка конденсатора от пыли и загрязнений, проверка движения воздуха через конденсатор;
- проверка исправности работы холодильного агрегата (охлаждение полезного объема витрины, отсутствие посторонних шумов, энергопотребление в диапазоне допустимых отклонений);
- осмотр электроэлементов и электропроводки, проверка надежности контактных соединений, в том числе и подключения заземляющего провода;
- проверка и настройка элементов управления;
- проверка параметров работы холодильной витрины.

Перечень работ, необходимых при ремонте холодильного оборудования определять по результатам проведения анализа дефектов специалистами сервисной службы или предприятия изготовителя витрины.

16.ХРАНЕНИЕ И ТРАНСПОРТИРОВАНИЕ

Транспортирование упакованной витрины может производиться всеми видами транспорта в положение один ярус.

При транспортировке витрины должно быть исключено ее перемещение и удары о какие-либо предметы.



Все погрузочно-разгрузочные работы должны осуществляться квалифицированным персоналом, который способен определить точки подъема и наиболее подходящее с точки зрения безопасности и мощности средство разгрузки.



ВНИМАНИЕ! Витрину холодильную транспортировать только в рабочем положении.



ЗАПРЕЩЕНО переворачивать витрину вверх опорами или ложить на бок.

Хранение витрины производить в штатной упаковке при температуре от -25 °С до +55 °С и относительной влажности воздуха не более 80%. В воздухе не должно быть паров кислот, щелочей, а также других примесей, вызывающих коррозию. Штабелирование не разрешается



ВНИМАНИЕ! Штабелирование некоторых изделий разрешается только в специальной заводской обрешетке при наличии на упаковке маркировки штабелирование.

Запрещено хранить витрину на открытых площадках, подвергать воздействию атмосферных факторов и прямого солнечного света. Воздействие ультрафиолета может вызвать деформацию пластиковых элементов витрины.

17.ОПЦИИ И КОМПЛЕКТНОСТЬ

Перечень опций можно узнать на сайте www.beer-co.com или у менеджера.

Комплектность витрины указана в паспорте.

18. СТАНДАРТЫ, ПРИЛОЖЕНИЯ, ДЕКЛАРАЦИИ

На предприятии действует система качества: **ISO 9001:2015; ISO 14001:2015; OHSAS 18001:2007;**

Витрина холодильная соответствует основным требованиям техники безопасности, охраны труда и защиты окружающей среды следующих европейских директив и европейских стандартов:

- Директива 2006/42/ЕС;
- Директива 2014/30/EU;
- Директива 2014/35/EU;
- Стандарт EN 60204-1:2006/АС:2010;
- Стандарт EN 60335-2-89:2010+A1:2012;
- Стандарт EN 62233:2008;
- Стандарт EN 61000-6-1:2007;
- Стандарт EN 61000-6-3:2007/A1:2011/АС:2012;
- Стандарт EN 55014-2:1997+A1:2001+A2:2008.

Эксплуатационные характеристики определены испытаниями, проведенными по стандарту **UNI EN ISO 23953-2.**

19. УТИЛИЗАЦИЯ

Витрина подлежит утилизации при достижении предельного состояния – разрушения элементов витрины, в результате чего становится электро- или пожароопасной.

- Витрину отключить от сети электропитания.
- Содержащийся в холодильной системе витрины хладагент извлечь из холодильного контура витрины с привлечением для этого специалистов сервисной службы .
- После отключения от электросети и разгерметизации холодильного контура с извлечением хладагента витрина не представляет опасности для жизни, здоровья людей и окружающей среды.
- Витрину утилизировать в соответствии с действующим законодательством с привлечением для этого организации , имеющей соответствующие лицензии по утилизации.

20. СЛУЖБЫ И ГАРАНТИЯ ИЗГОТОВИТЕЛЯ

Срок службы корпуса холодильной витрины до списания составляет 12 лет. Предприятие – изготовитель гарантирует исправную работу холодильной витрины, при соблюдении требований и правил эксплуатации, оговоренных в настоящем руководстве и берет на себя гарантийные обязательства в течении 2 лет с момент продажи, либо срока, указанного в контракте.

Модель витрины, заводской номер витрины, дата продажи указываются в паспорте на холодильную витрину предприятием изготовителем, либо соответствующие данные заполняются в нем организацией, продавцом холодильной витрины.



Изготовитель гарантирует возможность использования витрины по назначению на протяжении срока службы при условии проведения послегарантийного технического обслуживания.




ВНИМАНИЕ! По окончании срока службы витрины необходимо вызвать специалиста сервисного центра для определения ее пригодности к дальнейшей эксплуатации.

ЗМІСТ


ВСТУП	
1. Призначення	20
2. Технічні дані	20
3. Конструкція вітрини	22
4. Заходи безпеки	23
5. Вимоги для розміщення	24
6. Умови експлуатації	25
7. Підключення	25
8. Включення	26
9. Температура зберігання продукту	27
10. Установка температури в корисному об'ємі вітрини	27
11. Режим відтавання	27
12. Обслуговування та догляд	28
13. Чистка конденсатору	29
14. Можливі несправності та методи їх усунення	30
15. Технічне обслуговування вітрини	31
16. Зберігання та транспортування вітрини	31
17. Опції та комплектність	31
18. Стандарти, положення, декларації	32
19. Утилізація	32
21. Термін служби та гарантії виготівника	32
Додаток А	49
Додаток Б	50
Додаток С	51
Додаток Д	52


ВСТУП

 До початку експлуатації вітрини холодильної уважно вивчіть це керівництво з експлуатації, особливу увагу приділіть розділу: "Заходи безпеки". Виконання правил та рекомендацій, викладених в цьому керівництві, забезпечить безпечну та безвідмовну роботу вітрини упродовж тривалого терміну експлуатації.

Керівництво з експлуатації має бути доступним для персоналу на період установки, експлуатації та технічного обслуговування вітрини.

При прийманні вітрини необхідно переконатися в цілісності упаковки, відсутності механічних ушкоджень корпусу, перевірити наявність в паспорті відмітки, що свідчить про відповідність вимогам якості, комплектності та працездатності згідно з цим керівництвом, переконатися у відмітці дати випуску і продажу вітрини, відповідності заводського номера на шильдику вітрини -номеру, вказаному в паспорті на неї.

 Виробник не приймає претензій по виходу з ладу вітрини в період гарантійного терміну при недотриманні правил зберігання, експлуатації та обслуговування вітрини.

 **УВАГА!** У зв'язку з постійною роботою по вдосконаленню виробу, що підвищує його надійність і покращує якість, в конструкцію можуть бути внесені зміни, не відображені в цьому керівництві.

1. ПРИЗНАЧЕННЯ

Вітрина холодильна (ВХ) "ZEUS"- ларь-бонета зі статичним типом охолодження і вбудованим агрегатом, призначена для зберігання і демонстрації попередньо замороженого продукту на період реалізації.

2. ТЕХНІЧНІ ДАНІ

У таблиці 1, наведені технічні дані для конфігурацій вітрини холодильної, моделі "ZEUS". Також основні технічні характеристики та інформація для ідентифікації вказані у маркувальній таблиці на корпусі вітрини (рис. 1).

Таблиця 1 - Технічні дані для конфігурацій вітрини холодильної

Технічна характеристика	ZEUS-1,45	ZEUS-1,85	ZEUS-2,1	ZEUS-2,5
	ВХ-Н-Л-С-335	ВХ-Н-Л-С-455	ВХ-Н-Л-С-535	ВХ-Н-Л-С-655
1 Корисний об'єм *, л, не більш ніж	335	455	535	655
2 Внутрішній об'єм *, л, не більш ніж	470	605	705	860
4 Маса рівномірно завантаженого продукту, кг, не більш ніж **	302	410	482	590
5 Температура в корисному об'ємі, °С	От -18 до -23**			
6 Холодопродуктивність, Вт, не більше ніж	270	320	360	410
7 Напруга мережі змінного струму, В	230 ± 10%			
8 Максимальний робочий струм, А	5			
9 Частота струму, Гц	50±1			
10 Максимальна споживча потужність, Вт	698	790	875	958
11 Споживча потужність, Вт	372	402	414	473
12 Добовий витрата електроенергії при температурі навколишнього повітря 22 °С, кВт год, не більше	5,7	6,0	6,5	8,0
13 Габаритні розміри, мм, не більш ніж:				
• довжина	1450	1850	2100	2500
• ширина	860	860	860	860
• висота	915	915	915	915
14 Маса, кг, не більш ніж	145	170	185	210

* Корисний об'єм - об'єм, обмежений габаритами решіток на всі боки і лінією завантаження зверху.
 ** При утворенні снігового покриву на випарнику температура в корисному об'ємі може відрізнятись від наведеної.




	Product:		Configuration / Конфігурація		
1	Вироб:				9
	Model:		Type / Тип	Supply voltage / Напруга	10
2	Модель:			Frequency / Частота	11
	Brand:			Power / Потужність	12
3	Бренд:			Defrost power / Потужність відтавання	13
	Serial № / Серійний №			Protect class / Клас захисту	14
4				Degree of protection / Ступінь захисту	15
				Climatic class / Клімат. клас	16
		Ordinar №: / Порядковий №:		Weight (kg) / Маса (кг)	17
5				Refrigerant / Хладагент	18
				Refrigerant charge (g) / Маса хладагента (гр)	19
	Inventory №: / Інвентарний №:				
6					
7					20
8			Date / Дата		21

Рисунок 1- Маркіровочна таблиця

1. Найменування вітрини;
2. Модель вітрини;
3. Найменування бренду;
4. Серійний номер, QR код;
5. Порядковий номер, QR код;
6. Інвентарний номер, QR код;
7. Умови відповідності продукції (ТУ);
8. Умови відповідності виробника (ISO...);
9. Конфігурація;
10. Напруга (В);
11. Частота струму (Гц);
12. Максимально споживча потужність (Вт);
13. Потужність відтавання (Вт);
14. Клас захисту (IP);
15. Ступінь захисту;
16. Кліматичний клас вітрини;
17. Маса вітрини;
18. Тип хладагенту на якому працює вітрина;
19. Маса хладагенту на якому працює вітрина
20. Знаки сертифікації;
21. Країна-виробник;

3. КОНСТРУКЦІЯ ВІТРИНИ

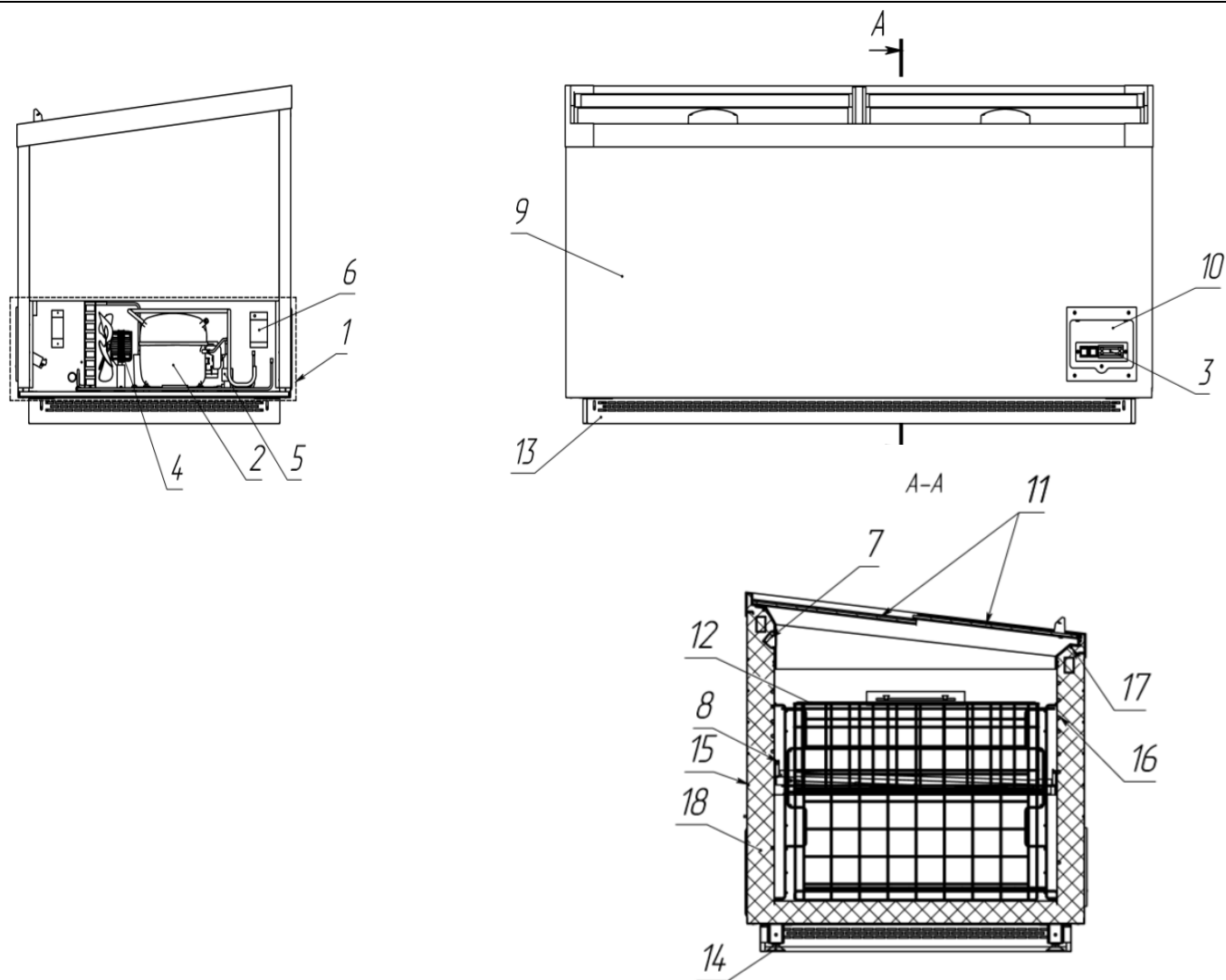


Рисунок 2 – Розміщення основних вузлів та комплектуючих









1. Холодильний агрегат;
2. Компресор;
3. Термостат;
4. Електро двигун предохолоджувача;
5. Соленоїдний вентиль;
6. Блок живлення LED-світильника;
7. LED - світильник;
8. Дренажний профіль з гнучким нагрівачем;
9. Корпус;
10. Пульт управління;
11. Скло з енергозберігаючим покриттям;
12. Решітка;
13. Панелі пильовика;
14. Ніжки;
15. Конденсатор;
16. Випарник;
17. Контур підігріву корони;
18. ППУ теплоізоляція.

4. ЗАХОДИ БЕЗПЕКИ

Ступінь захисту за ІЕС 60529:2013 вказана на шильдику вітрини.


Клас вітрини за типом захисту від поразок електричним струмом (ІЕС 61140-2012) вказано на шильдику вітрини.


При роботі з вітриною дотримуватися наступних заходів техніки безпеки:

-  перед включенням до мережі перевірити цілісність штепсельної вилки і з'єднувального кабеля живлення вітрини. При виявленні ушкодження, підключення вітрини до електромережі **ЗАБОРОНЯЄТЬСЯ**, із-за безпеки ураження електричним струмом. Замініть пошкоджений шнур та вилку на нові тільки того ж типу;
-  у випадку появи ознак пощипування при торканні корпусу вітрини, необхідно її відключити від електромережі і викликати фахівців для проведення ремонтних робіт;
-  не торкатися вітрини мокрими або вологими руками;
-  не виймати і не вставляти вилку кабелю живлення вітрини в мережеву розетку вологими руками;
-  **ЗАБОРОНЯЄТЬСЯ** експлуатація вітрини зі знятими або несправними приладами автоматики, а також при ушкодженні ізоляції електропроводів або обриві заземлюючого дроту;
-  не допускається експлуатація вітрини з відкритими щитками агрегатного відсіку;
-  не допускається експлуатація вітрини, скло якої пошкоджене і має гострі кромки.
-  **ЗАБОРОНЯЄТЬСЯ** експлуатація вітрини в приміщеннях з підвищеною небезпекою і в особливо небезпечних приміщеннях, що характеризуються присутністю одного з наступних факторів:
 - підвищеній вологості (приміщення, в яких відносна вологість повітря більше 80 %), особливо в приміщеннях, де відносна вологість наближається до 100 % (стеля, стіни, підлога і предмети, що знаходяться в приміщенні, покриті вологою) або струмопровідному пилю;
 - хімічно активного середовища (приміщення, в яких тривалий час містяться пари або утворюються відкладення, що руйнують ізоляцію та струмоведучі частини електрообладнання);
 - струмопровідних підлог (металевих, залізобетонних, земляних і т. п.). У разі установки вітрини на струмопровідній підлозі експлуатацію та обслуговування робити з ізолюючих майданчиків (гумових килимків), які мають бути розміщені так, щоб торкання до деталей вітрини здійснювалося тільки з майданчика.

 **УВАГА! СЛІД ВІДКЛЮЧАТИ ВІТРИНУ ВІД ЕЛЕКТРИЧНОЇ МЕРЕЖІ:**

- при прибиранні усередині та зовні;
- при переміщенні на інше місце;
- на час усунення несправностей.

 **УВАГА!** Не використовуйте усередині вітрини електричні прилади.

 **УВАГА!** Не бережіть усередині вітрини вибухонебезпечні речовини і предмети такі, як аерозольні балони.

5. ВИМОГИ ДО РОЗМІЩЕННЯ

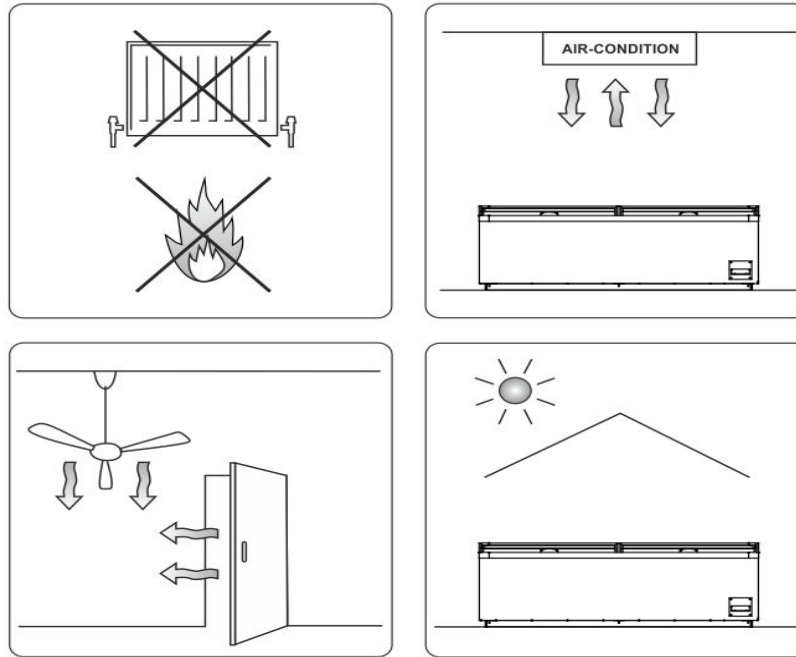



Рисунок 3 – Розміщення вітрини

Вітрину необхідно встановити на рівну горизонтальну поверхню, при необхідності використайте регульовані ніжки для вирівнювання виробу по рівню. Вітрина не повинна гойдатися, неповне вирівнювання може привести до погіршення роботи виробу.


За наявності коліс на вітрині, після установки виробу, колеса необхідно зафіксувати.

ЗАБОРОНЯЄТЬСЯ! Встановлювати вітрину в місцях (рис. 3) :

- поблизу джерел тепла (таких як опалювальні батареї, устаткування для підігрівання або приготування їжі);
- поблизу дверей і на протягах, що викликаються відкриттям дверей або вікон;
- у зонах, де можливий сильний рух повітря (наприклад, вихідні канали кліматичних, вентиляційних і опалювальних систем);
- під прямими сонячними променями;

 Найявністю в зоні установки вітрини руху повітря із швидкістю більше 0,2 м/с погіршують експлуатаційні характеристики холодильної вітрини.

Вітрину необхідно встановлювати з урахуванням забезпечення вільної циркуляції повітря в агрегатному відсіку. Слід забезпечувати вільну зону не менш, ніж 15 см від задньої стінки вітрини для відведення теплого повітря від конденсатора.

 **ЗАБОРОНЯЄТЬСЯ** ставити до агрегатного відсіку будь-які сторонні предмети, що перешкоджають нормальному охолодженню холодильного агрегату.



При розміщенні на об'єктах паливно-мастильних матеріалів, вітрина повинна встановлюватися та експлуатуватися відповідно до національних прав експлуатації електротехнічного устаткування і правил експлуатації на об'єктах паливно-мастильних матеріалів. Згідно до вимог UL 471 вітрина, заправлена легкозаймистим хладагентом, на об'єктах горючих мастильних матеріалів має бути розміщена на рівні не менш, ніж 18 дюймів (450 мм) над рівнем землі.



Згідно до вимог EN 378-1-2014, для вітрин холодильних, працюючих на легкозаймистому хладагенті (наприклад, R290), регламентується мінімальний об'єм приміщень для розміщення, виходячи з нижньої концентраційної межі займистості. Так, для вітрини, працюючої на хладагенті R290, мінімальний об'єм приміщення, в якому вона може бути розміщена, складає 12,5 м³ на кожні 100 гр. заправленого хладагенту. У випадку розміщення в одній кімнаті декількох вітрин, працюючих на займистому хладагенті, величини їх заправок підсумовуються і об'єм приміщення повинен підбиратися відповідно до їх сумарної заправки (величини заправок вказані на шильдиках).

У разі не дотримання правил установки вітрини, експлуатаційні характеристики можуть не відповідати заявленим.


6. УМОВИ ЕКСПЛУАТАЦІЇ

Вітрина холодильна призначена для експлуатації у середині приміщення з температурою навколишнього середовища в межах від +12°C до +25°C при відносній вологості не більше 60%, що відповідає вимогам експлуатації згідно з кліматичним класом 3 (таблиця 2 - Кліматичні класи довкілля згідно **UNI EN ISO 23953 - 2.**).

Таблиця 2 - Кліматичні класи довкілля


Кліматичний клас	Температура сухого термометру °C	Відносна вологість %	Температура випару °C
0	20	50	9,3
1	16	80	12,6
8	24	55	14,4
2	22	65	15,2
3	25	60	16,7
4	30	55	20,0
6	27	70	21,1
5	40	40	23,9
7	35	75	30

7. ПІДКЛЮЧЕННЯ

 Роботи по монтажу вітрини та її підключенню до електромережі повинні виконуватися тільки кваліфікованим персоналом відповідно до чинних норм безпеки.

Підключення вітрини до електромережі здійснюється тільки через розетку сумісну з вилкою вітрини. Електрична схема вітрини відображена в додатку А.

Заземлення вітрини через бонку заземлення повинні робити кваліфіковані фахівці. Не допускається використання в якості контуру заземлення труби опалювальної і водопостачальної системи, а також газопроводу.

 **УВАГА!** Для підключення вітрини до електроживлення необхідно використовувати розетку змінного струму, номінальною напругою і частотою згідно з регіональним стандартом промислової електромережі.

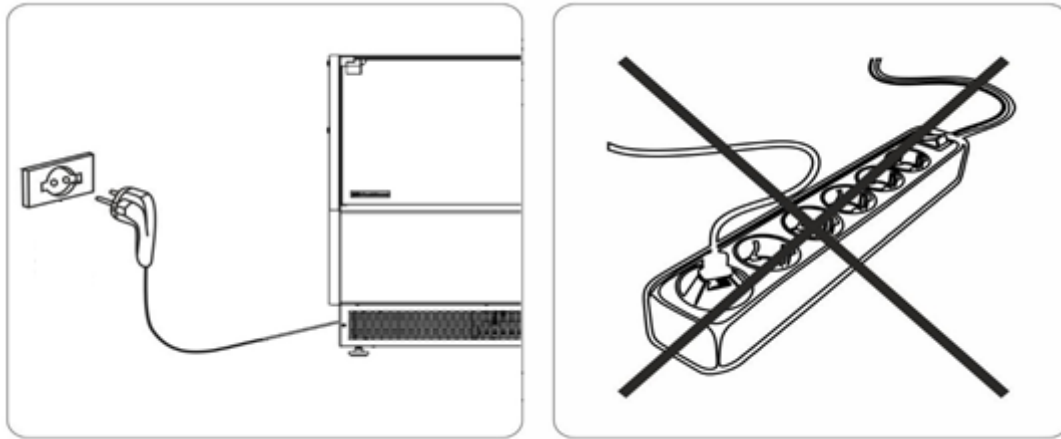


Рисунок 4 – Підключення вітрини

Перед підключенням вітрини до розетки, переконайтеся в тому, що межі значень напруги живлячої мережі відповідає напрузі, вказаній на маркувальній табличці вітрини (шильдику). Для забезпечення надійної роботи вітрини, використати мережу з діапазоном відхилення живлячої напруги в межах від -10% до +10 % номінального значення. Вітрини підключати до мережевої розетки із справним заземленням. Дотримання цієї вимоги **ОБОВ'ЯЗКОВО** для забезпечення безпечної експлуатації устаткування.

Переріз проводів підведених до місця підключення вітрини має бути розраховано на робочий струм вітрини. Розетка повинна розташовуватися в легко доступному місці для швидкого відключення вітрини і забезпечувати надійний контакт струмоведучих частин вилки та розетки (рис. 4). Недостатньо гарний контакт може привести до несправності вітрини або пожежі.

УВАГА! Забороняється підключення вітрини до електромережі через подовжувачі та трійники, що не забезпечують надійного контактного з'єднання і мають недостатній переріз проводів для роботи вітрини.

8.ВКЛЮЧЕННЯ

Вітрину необхідно встановити так, щоб забезпечити до неї вільний доступ. Керуючись рекомендаціями, описаними у додатку «Б», підготуйте виріб до роботи.

i Рекомендується перше включення вітрини робити не раніше чим через 4 години після завершення її установки.

Включення вітрини робити в наступному порядку:

- підключити не завантажену продуктом вітрину до розетки електромережі мережевим кабелем живлення;
- на пульті управління (поз.6 рис.2) встановити вимикач живлення у положення відповідне стану "ВКЛ". Включить освітлення вимикачем;
- встановити на контролері необхідний діапазон температури, згідно п.10;
- після досягнення необхідної температури (відображається на контролері) в корисному об'ємі вітрини (від 1,5 до 2 годин) провести завантаження вітрини продуктом.

Завантаження вітрини продуктом слід робити з урахуванням даних з таблиці 1 та керуючись рекомендаціями, додатку В.

Заданий контролером температурний режим підтримується автоматично.

Примітка:

- Температурний режим в корисному об'ємі вітрини встановлювати залежно від типу продукту;
- У разі комплектації вітрини нічною шторкою, рекомендується її використання для забезпечення економічного режиму роботи в нічний час і швидшого набору температури після завантаження продукту.

9.ТЕМПЕРАТУРА ЗБЕРІГАННЯ ПРОДУКТУ

Поточна температура усередині корисного об'єму відображається на дисплеї контролера. Порядок зміни температури корисного об'єму описано в пункті 10. Коригування свідчень температурного датчика проводиться в режимі програмування виключно працівниками сервісної служби.



Температуру корисного об'єму слід виставляти у рамках температурного режиму згідно вимог технології зберігання продукту і рекомендацій на упаковці.

10. УСТАНОВКА TEMПЕРАТУРИ В КОРИСНОМУ ОБ'ЄМІ ВІТРИНИ

Температуру в корисному обсязі вітрини можна встановлювати за допомогою контролера в режимі програмування. При використанні на виробі іншому контролері, його опис буде відображено в додатку. Програмування електронних контролерів DANFOSS ERC 213 для холодильних вітрин.

На лицьовій панелі контролера є дисплей і чотири кнопки управління (див. Рис2.)

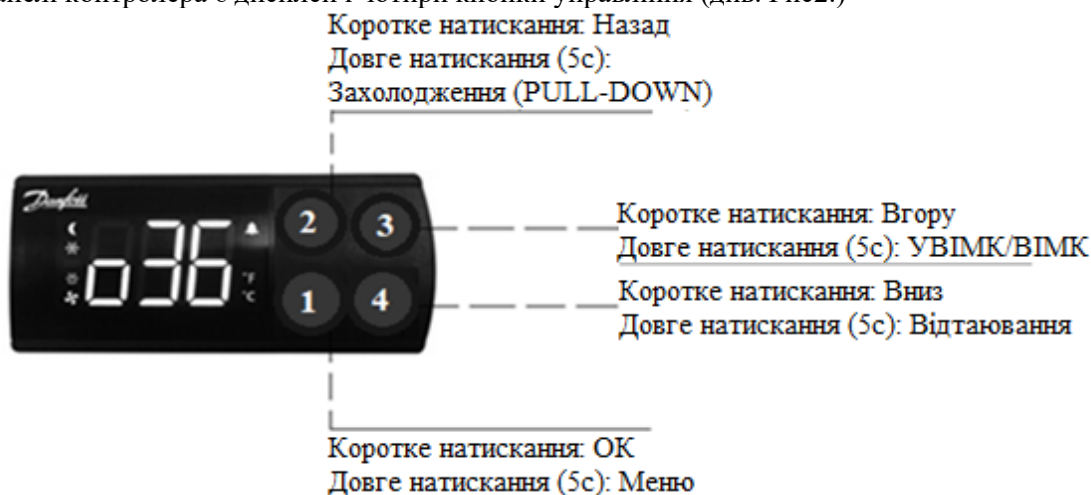


Рис.2 - Електронний контролер DANFOSS ERC 213

Для зміни температури в корисному обсязі вітрини спочатку натисніть кнопку 1. На екрані ви-світяться цифри (наприклад, -18,0) раніше заданої температури, при якій відбувається відключення режиму охолодження вітрини.

Використовуючи кнопку 3 або 4, встановлюємо нове значення температури (наприклад, -22,0). Для його остаточної установки короткочасно натискаємо 1.

Тепер вітрина буде відключатися при температурі мінус 22 ° С.

11.РЕЖИМ ВІДТАВАННЯ

Вітрина оснащена електронним термостатом з автоматичною системою відтавання.

Зміна тривалості відтавання та інтервалу часу між циклами відтавання робиться працівниками сервісної служби.

УВАГА! Під час установки проміжку часу між циклами **відтавання** доступні системні налаштування контролера, які визначають роботу вітрини. Необхідно стежити, щоб їх значення не змінилися.

Для зміни проміжку часу між двома циклами відтавання потрібно отримати доступ до меню. Натиснувши та Для зміни проміжку часу між двома циклами оттайки увійти в меню контролера. Кнопку 1, після закінчення декількох секунд висвітлиться табло в якому необхідно ввести код пароля використовуючи кнопки 3 і 4 (код пароля доступний тільки сервісної служби). Далі за допомогою меню знайти параметр «d03», кнопками 3 і 4 встановити необхідний інтервал оттайки, наприклад, для збереження значень натиснути кнопку 1.

Для включення оттайки вручну, одноразово натисніть кнопку 4. Якщо є умови для розмерзання, то оттайка включиться, при цьому загориться світлодіод оттайки.



УВАГА! Ручне відтавання вітрини необхідно робити, як правило, при утворенні великого снігового покриття на випарнику із-за неправильного вибору циклу автоматичного відтавання.

Для включення відтавання вручну, одноразово натисніть кнопку 2. Якщо є умови для відтавання, то відтавання включиться, при цьому засвітиться світлодіод відтавання.

12. ОБСЛУГОВУВАННЯ ТА ДОГЛЯД

До обслуговування вітрини допускаються особи, що вивчили принцип дії, конструкцію вітрини і які пройшли інструктаж по техніці безпеки.



У разі виходу з ладу будь-яких елементів вітрини, вони повинні замінюватися однаковими компонентами, щоб звести до мінімуму ризик можливого займання внаслідок використання неправильно вибраних комплектуючих.



ЗАБОРОНЕНО використовувати для заправки хладагент, що відрізняється від вказаного на шильдику.



Технічне обслуговування вітрини (окрім робіт, вказаних в таблиці 3) та усунення несправностей проводиться фахівцями сервісних центрів або підприємства виготівника згідно із заявкою на обслуговування або ремонт.



УВАГА! Неправдивий виклик * фахівця оплачується власником.

* Неправдивим викликом вважається виклик, коли на момент приходу фахівця вітрина працює та відповідає технічним характеристикам, наведеним в керівництві з експлуатації. Відсутність власника в призначений день виконання заявки прирівнюється до неправдивого виклику.

Власник повинен виконувати обслуговування вітрини упродовж терміну експлуатації на місці її установки згідно з рекомендаціями, викладеними в таблиці 3.

Таблиця 3 - Рекомендації для обслуговування вітрини

Види обслуговування	Технічні вимоги	Обладнання та матеріали
Очищення зовнішніх поверхонь вітрини	Зовнішні поверхні вітрини мають бути чистими	Фланель, мильно- содовий розчин
Прибирання вітрини і очищення внутрішніх поверхонь робочій камері.	Зовнішні поверхні вітрини мають бути чистими	Дезинфікуючий засіб
Очищення повітряного конденсатора від пилу і сміття.	Поверхня повітряного конденсатора має бути вільна від пилу та забруднень.	Пилосос, щітка
Перевірка зливного патрубку піддону випарника	Патрубок має бути чистим для зливу конденсату	Сантехнічний трос

Періодичність прибирання вітрини і очищення поверхонь визначається візуальним станом вітрини та санітарними вимогами технології зберігання продукту, але не рідше ніж один раз на місяць.



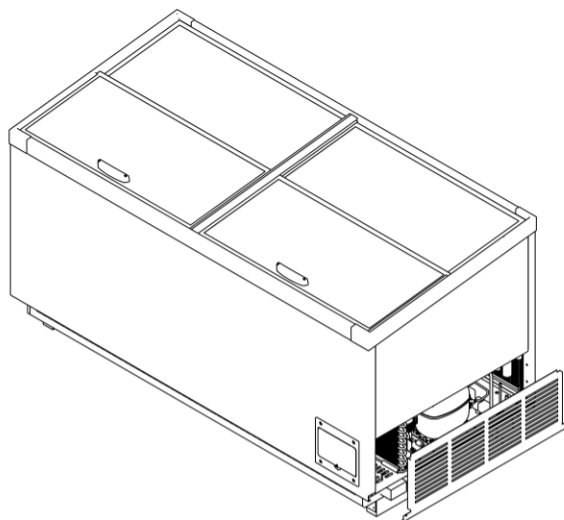
УВАГА! Перш ніж приступати до прибирання вітрини, слід відключити її від електричної мережі.

Під час прибирання використовуйте рукавички. Для миття вітрини можна використовувати нейтральний миючий засіб та м'яку тканину. Не використовуйте горючі та абразивні матеріали, а також чистячі засоби невідомого хімічного складу. Не мити вітрину прямим струменем води. При прибиранні стежити за тим, щоб не залити водою електричні елементи вітрини (вентилятор, контролер, світильник). Не мийте скляні поверхні гарячою водою.




УВАГА! Після закінчення вологого прибирання, не включайте вітрину до повного її висихання.

13. ЧИСТКА КОНДЕНСАТОРА



Упродовж експлуатації виробу, на конденсаторі утворюється шар пилу, який перешкоджає відведенню тепла, в наслідку цього знижується холодопродуктивність вітрини. Сильне забруднення конденсатора приведе до серйозних поломок. Слід регулярно чистити конденсатор (періодичність очищення залежить від міри запиленого приміщення, в якому розташовано виріб).

 **УВАГА!** Якщо на вітрині встановлено не обслуговуваний конденсатор, його очищення необхідно проводити у рамках технічного обслуговування.

Зніміть захисну решітку для того, щоб оглянути конденсатор і агрегатний відсік. При виявленні будь-яких ушкоджень поверхонь або трубок, зверніться до сервісної служби для усунення несправностей конденсатора. Чищення конденсатора необхідно проводити акуратно. Використовуючи щітку з твердою щетиною (не металевою) і пилосос слід обережно усунути можливі утворення пилу таким чином, щоб не пошкодити теплообмінник.

Після чищення та огляду необхідно встановити зняті елементи на передбачені для них місця, а також міцно їх закріпити.

 **ЗАБОРОНЯЄТЬСЯ** чистка конденсатора струменем води.

14. МОЖЛИВІ НЕСПРАВНОСТІ ТА ЇХ УСУНЕННЯ

Перелік можливих несправностей вітрини та способи їх усунення приведені у таблиці 4.

Таблиця 4 - Перелік можливих несправностей вітрини та способи їх усунення

Опис несправності	Ймовірна причина	Метод усунення
Вітрина не вмикається	Відсутність напруги живлення в електромережі.	Забезпечте наявність в мережевій розетці необхідної для роботи вітрини напруги.
	Немає контакту вилки з електромережою	Забезпечте контакт з електромережою.
	Спрацював автоматичний вимикач.	Повторіть включення в певному порядку. Якщо при включенні автоматичний вимикач відключився, то вітрина несправна. Необхідно звернутися до сервісної служби.
Не горить світильник усередині вітрини	Несправна лампа	Замінити лампу
	Несправний блок живлення	Замінити блок живлення
	Ушкодження проводки	Замінити пошкоджений провід
Підвищений шум	Неправильно встановлена вітрина.	Встановіть вітрину згідно вимогам цього керівництва
	Ушкодження корпусних деталей	Замінити ушкоджену деталь
Вітрина включається, компресор працює, охолодження в корисному об'ємі камери відсутнє	Витік холодоагенту.	Оформити заявку на ремонт до Сервісної служби.
	Несправність клапанів компресора	
Поява не характерного запаху	Забруднення вітрини.	Вітрину ретельно очистити (вмити та провітрити) від залишків продукту та забруднень.
Продукт усередині вітрини замерзає	Неправильне налаштування термостата.	Слід збільшити на контролері температуру відключення режиму охолодження.
	Неправильна робота компресора.	Визвати техніка сервісної служби.
Компресор не працює, вентилятор конденсатора працює	Пускове реле вийшло з ладу.	Визвати техніка сервісної служби.
	Компресор вийшов з ладу.	
Компресор та вентилятор конденсатора не працює	Не працює термостат.	Відключити холодильну вітрину. Викликати техніка сервісної служби для проведення ремонтних робіт.
	Пошкоджений провід живлення агрегату.	
Утворення великої кількості вологи на склі	Дуже вологе повітря довкілля.	Забезпечте умови експлуатації згідно з розділом 6.
	Надто низька температура в об'ємі вітрини.	Слід збільшити на контролері температуру відключення режиму охолодження.
Не закриваються двері	Пошкоджений механізм закривання дверей.	Визвати техніка сервісної служби.
	Провисання дверей.	

15. ТЕХНІЧНЕ ОБСЛУГОВУВАННЯ ВІТРИНИ


Для безвідмовної роботи холодильної вітрини, профілактичне обслуговування необхідно проводити раз в 3 місяці (при необхідності частіше), по переліку робіт:


- огляд зовнішнього вигляду вітрини;
- огляд вузлів та елементів конструкції на предмет відсутності зовнішніх ушкоджень і надійності кріплень;
- чищення дренажної системи зливу талої води;
- очищення конденсатора від пилу та забруднень, перевірка руху повітря через конденсатор;
- перевірка справності роботи холодильного агрегату (охолодження корисного об'єму вітрини, відсутність сторонніх шумів, енергоспоживання в діапазоні допустимих відхилень);
- огляд електроелементів та електропроводки, перевірка надійності контактних з'єднань, у тому числі і підключення заземлюючого проводу;
- перевірка та налаштування елементів управління;
- перевірка параметрів роботи холодильної вітрини.

Перелік робіт, необхідних для ремонту холодильного устаткування визначати за результатами проведення аналізу дефектів фахівцями сервісної служби або підприємства виробника вітрини.

16. ЗБЕРІГАННЯ ТА ТРАНСПОРТУВАННЯ


Транспортування упакованої вітрини може робитися усіма видами транспорту в положенні в один ярус. При транспортуванні вітрини повинно бути виключено її переміщення та удари об будь-які предмети.

 Усі вантажні і транспортні роботи повинні здійснюватися кваліфікованим персоналом, який здатний визначити точки підйому та найбільш відповідний з точки зору безпеки та потужності засіб розвантаження.

 **УВАГА!** Вітрину холодильну транспортувати тільки в робочому положенні.

 **ЗАБОРОНЕНО** перевертати вітрину вгору опорами або класти на бік.

Зберігати вітрину в штатній упаковці при температурі від - 25 ° С до +55 ° С та відносній вологості повітря не більше 80%. В повітрі не повинно бути парів кислот, лугів, а також інших домішок, що викликають корозію. Штабелювання не дозволяється.

 **УВАГА!** Штабелювання деяких виробів дозволяється тільки у спеціальному заводському обрешетуванні за наявності на упаковці маркіровки штабелювання.

Заборонено зберігати вітрину на відкритих майданчиках, піддавати дії атмосферних факторів та прямого сонячного світла. Дія ультрафіолету може викликати деформацію пластикових елементів вітрин

17.ОПЦІЇ ТА КОМПЛЕКТНІСТЬ

Перелік опцій можна дізнатися на сайті www.beer-co.com або у менеджера. Комплектність вітрини вказана у паспорті.

18. СТАНДАРТИ, ДОДАТКИ, ДЕКЛАРАЦІЇ

На підприємстві діє система якості : **ISO 9001 : 2015; ISO 14001 : 2015; OHSAS 18001 : 2007.**

Вітрина холодильна відповідає основним вимогам техніки безпеки, охорони праці і захисту довкілля наступних європейських директив та європейських стандартів:

- Директива 2006/42/ЕС;
- Директива 2014/30/EU;
- Директива 2014/35/EU;
- Стандарт EN 60204-1:2006/AC:2010;
- Стандарт EN 60335-2-89:2010+A1:2012;
- Стандарт EN 62233:2008;
- Стандарт EN 61000-6-1:2007;
- Стандарт EN 61000-6-3:2007/A1:2011/AC:2012;
- Стандарт EN 55014-2:1997+A1:2001+A2:2008.

Експлуатаційні характеристики визначені випробуваннями, проведеними за стандартом **UNI EN ISO 23953-2.**

19. УТИЛІЗАЦІЯ

Вітрина підлягає утилізації досягши граничного стану - руйнування елементів вітрини, внаслідок чого стає електро- або пожежонебезпечною.

- Вітрину відключити від мережі електроживлення.
- Хладагент, що міститься в холодильній системі вітрини, вилучити з холодильного контуру вітрини із залученням для цього фахівців сервісної служби .
- Після відключення від електромережі та розгерметизації холодильного контуру з вилученням хладагенту вітрина не представляє небезпеки для життя, здоров'я людей та довкілля.
- Вітрину утилізувати відповідно до чинного законодавства із залученням для цього організації, що має відповідні ліцензії з утилізації.

20. СЛУЖБА ТА ГАРАНТІЯ ВИРОБНИКА

Термін служби корпусу холодильної вітрини до списання складає 12 років. Підприємство - виробник гарантує справну роботу холодильної вітрини, при дотриманні вимог та правил експлуатації, обумовлених в цьому посібнику і бере на себе гарантійні зобов'язання упродовж 2 років з моменту продажу, або терміну, вказаного в контракті.

Модель вітрини, заводський номер вітрини, дата продажу вказуються в паспорті на холодильну вітрину підприємством виробником, або відповідні дані заповнюються в ньому організацією, продавцем холодильної вітрини.



Виробник гарантує можливість використання вітрини за призначенням упродовж терміну служби за умови проведення післягарантійного технічного обслуговування.



УВАГА! По закінченню терміну служби вітрини необхідно викликати фахівця сервісного центру для визначення її придатності до подальшої експлуатації.

TABLE OF CONTENTS

INTRODUCTION	
1. Purpose	35
2. Technical data	35
3. Design of the refrigerated display cabinets	37
4. Safety measures	38
5. Arrangement requirements	39
6. Operating conditions	40
7. Connection	40
8. Commissioning	41
9. Product storage temperature	42
10. Temperature setting for the useful volume of the refrigerated display cabinets	42
11. Defrost mode	42
12. Maintenance and care	43
13. Cleaning of the condenser	44
14. Common problems and remedies	45
15. Maintenance	46
16. Storage and transportation	46
17. Complete set and options	46
18. Standards, regulations, declarations	47
19. Disposal	47
21. Service life and manufacturer's warranty	47
Annex A	49
Annex B	50
Annex C	51
Annex D	52

INTRODUCTION



Before using the refrigerated display cabinets, study carefully this Operating Manual and pay particular attention to the section “Safety measures”. The observation of the rules and recommendations set out in this manual ensures safe and trouble-free operation of the refrigerated display cabinets during a long service life.

The Operating Manual should be available to personnel during installation, operation and maintenance of the refrigerated display cabinets.

When accepting the refrigerated display cabinets, make sure of the packaging integrity, absence of the shell mechanical damage, check availability of a mark certifying compliance with the quality requirements in the technical passport, complete delivery set and operability according to this manual, make sure of availability of the date of manufacture and sale of the refrigerated display cabinets and compliance of the serial number on the nameplate of the refrigerated display cabinets with the one specified in its technical passport.



The manufacturer does not accept claims for the refrigerated display cabinets failure during the warranty period in cabinets of non-observance of the rules of its storage, operation and maintenance.



ATTENTION! In view of the ongoing work on improvement of the product increasing its reliability and improving quality, some modifications may be introduced into the design that are not reflected in this manual.

1.PURPOSE

Refrigerated display case (BX) “ZEUS” chest-stand with static type of cooling and built-in unit, designed for storing and displaying a pre-frozen product for the period of sale.

2.TECHNICAL DATA

Table 1 contains technical data for the refrigerated display cabinets configurations of ZEUS model. In addition, the main specifications and data for identification are indicated on the marking plate on the shell of the refrigerated display cabinets (Fig. 1).

Table 1 – Technical data for the refrigerated display cabinets configurations

Technical characteristics	ZEUS-1,45	ZEUS-1,85	ZEUS-2,1	ZEUS-2,5
	BX-H-Л-С-335	BX-H-Л-С-455	BX-H-Л-С-535	BX-H-Л-С-655
1 Net volume *, l, not more than	335	455	535	655
2 Internal volume, l, not more	470	605	705	860
4 Mass of the loaded product, kg, not more	302	410	482	590
5 Temperature in usable volume, ° C	От -18 до -23**			
6 Cooling capacity, W, not more than	270	320	360	410
7 AC mains voltage, V	230 ± 10%			
8 Maximum operating current, A	5			
9 Current frequency, Hz	50±1			
10 Maximum power consumption, W	698	790	875	958
11 Power consumption, W	372	402	414	473
12 Daily energy consumption at an ambient air temperature of 22 °C, kW·h, not more than	5,7	6,0	6,5	8,0
13 Overall dimensions, mm, not more than:				
• length	1450	1850	2100	2500
• width	860	860	860	860
• height	915	915	915	915
14 Weight, kg, not more than	145	170	185	210

* Net volume is the volume limited by the dimensions of the gratings on the sides and the loading line from the top.

** During the formation of snow cover on the evaporator, the temperature in the useful volume may differ from the given one.




	Product:		Configuration / Конфігурація		
1	Вироб:				9
	Model:		Type / Тип	Supply voltage / Напруга	10
2	Модель:			Frequency / Частота	11
	Brand:			Power / Потужність	12
3	Бренд:			Defrost power / Потужність відтавання	13
	Serial № / Серійний №			Protect class / Клас захисту	14
4				Degree of protection / Ступінь захисту	15
	Ordinar №: / Порядковий №:			Climatic class / Клімат. клас	16
5				Weight (kg) / Маса (кг)	17
				Refrigerant / Хладагент	18
	Inventory №: / Інвентарний №:			Refrigerant charge (g) / Маса хладагента (гр)	19
6					20
7					20
8				Date / Дата	21

Figure 1- Marking plate

1. Name of the refrigerated display cabinets;
2. Model of the refrigerated display cabinets;
3. Brand name;
4. Serial number, QR code;
5. Ordinal number, QR code;
6. Inventory number, QR code;
7. Terms of the product conformity (TY);
8. Terms of the manufacturer's compliance (ISO...);
9. Configuration;
10. Supply voltage (V);
11. Current frequency (Hz);
12. Maximum power consumption (W);
13. Defrost power (W);
14. Protection class (IP);
15. Degree of protection;
16. Climatic class of the refrigerated display cabinets;
17. Weight of the refrigerated display cabinets;
18. Type of refrigerant used in the refrigerated display cabinets;
19. Charge of refrigerant used in the refrigerant display cabinets
20. Certification marks;
21. Country of origin;

3. DESIGN OF THE REFRIGERATED DISPLAY CABINETS

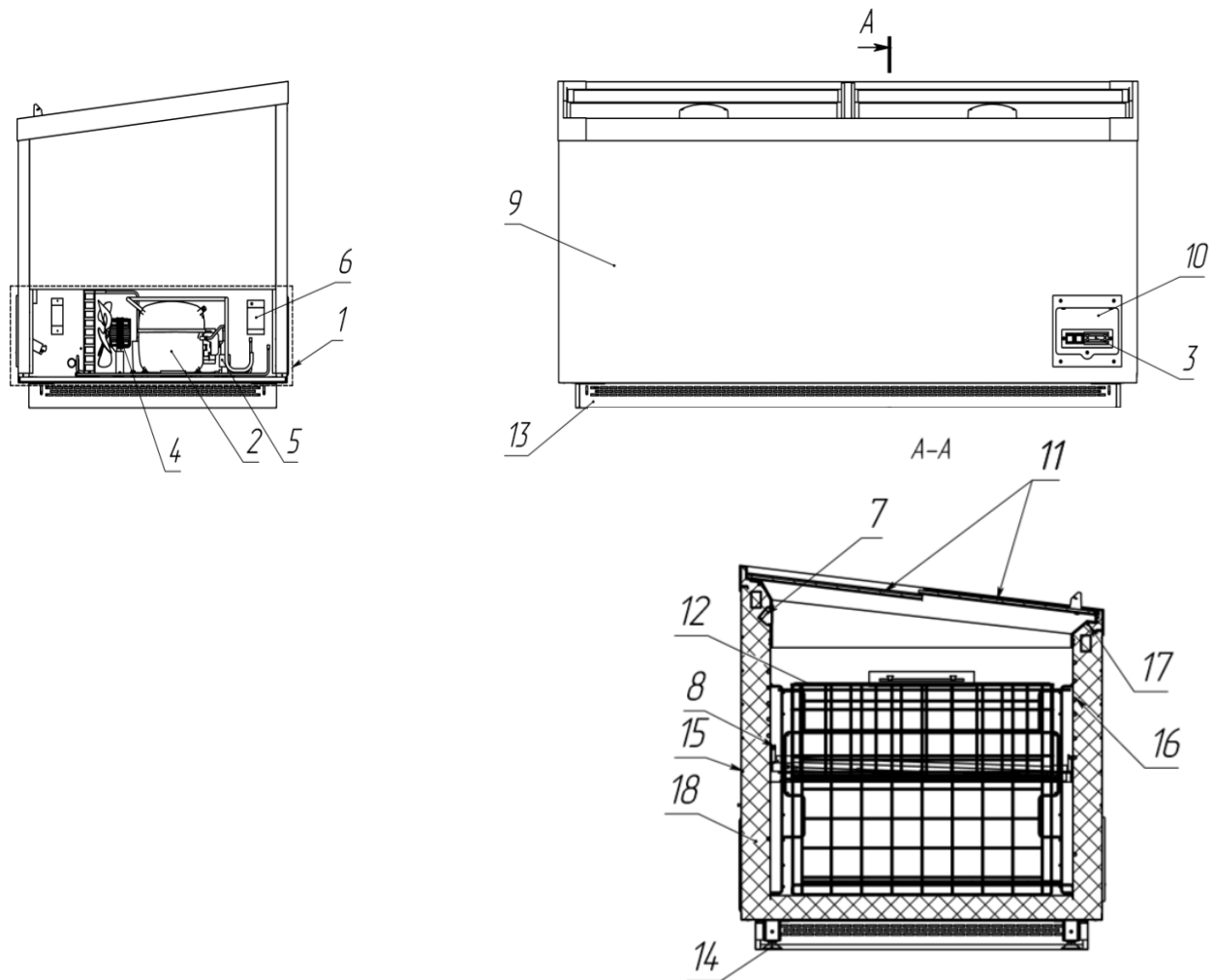


Figure 2 – Arrangement of major units and components

1. Refrigeration unit;
2. Compressor;
3. Thermostat;
4. Pre-chiller electric motor;
5. Solenoid valve;
6. Power supply LED-lamp;
7. LED - the lamp;
8. Drain profile with flexible heater;
9. Corps;
10. Remote control;
11. Glass with energy-saving coating;
12. Grate;
13. Anther panels;
14. Adjustable legs;
15. Capacitor;
16. Evaporator;
17. The contour of the heating of the crown;
18. PU foam insulation.

4. SAFETY MEASURES

The degree of protection according to IEC 60529:2013 is indicated on the nameplate of the refrigerated display cabinets. The class of the refrigerated display cabinets according to the type of protection against electric shock (IEC 61140-2012) is indicated on its nameplate.

When working with the refrigerated display cabinets, observe the following safety measures:



before connecting to the mains, check the integrity of the plug and connecting power cable of the refrigerated display cabinets. In case of any damage detected, **DO NOT** connect the refrigerated display cabinets to the mains because of the danger of electric shock. Replace the damaged cord and plug with new ones of the same type;



in case of tingling sensation when touching the shell of the refrigerated display cabinets, disconnect it from the mains and call upon specialists for repair work;



never touch the refrigerated display cabinets with damp hands;



do not remove or insert the plug of the power cable of the refrigerated display cabinets into the mains socket with damp hands;



DO NOT operate the refrigerated display cabinets with removed or failed automation devices, nor with damaged insulation of electrical wires or broken ground wire;



it is not allowed to operate the refrigerated display cabinets with open electric boards of the unit compartment;



it is not allowed to operate the refrigerated display cabinets with a sharp-edged damaged glass.



DO NOT operate the refrigerated display cabinets in high-risk rooms and in extremely high-risk rooms characterized by the presence of one of the following factors:

- high humidity (rooms with relative humidity over 80%), in particular, in rooms where relative humidity is near to 100% (the ceiling, walls, floor and objects located in the room are covered with moisture) or conductive dust is present;
- chemically active environment (rooms, in which vapors stay for a long time or deposits are formed that have a destructive effect on isolation and conductive parts of electrical equipment);
- conductive floors (metal, reinforced concrete, earth, etc.). If the refrigerated display cabinets is installed on the conductive floor, perform operation and maintenance from insulating platforms (rubber mats), which should be arranged in such a way that the details of the refrigerated display cabinets are only touched from the platform.



ATTENTION! DISCONNECT THE REFRIGERATED DISPLAY CABINETS FROM THE MAINS:

- when cleaning inside and outside;
- when moving to another place;
- for the time of troubleshooting.



ATTENTION! Do not use electrical appliances inside the refrigerated display cabinets.



ATTENTION! Do not store explosive substances and objects, e.g. aerosol spray cans, inside the refrigerated display cabinets.

5. ARRANGEMENT REQUIREMENTS

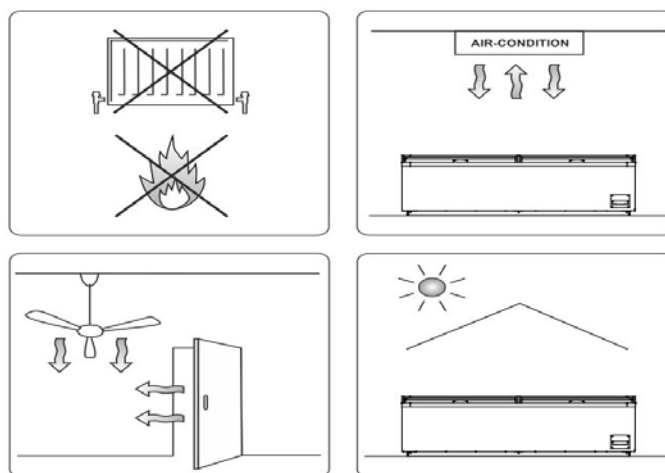


Figure 3 – Arrangement of the refrigerated display cabinets

Install the refrigerated display cabinets on an even horizontal surface, if necessary, use adjustable legs to level up the product. The refrigerated display cabinets should not tilt, incomplete alignment can result in deterioration of the product work.

If the refrigerated display cabinets has wheels, they must be fixed after the product installation.

DO NOT install the refrigerated display cabinets in the following places (Fig. 3):

- in close proximity to heat sources (e.g. heating batteries, equipment for food heating or cooking);
- near the doors or in a draft caused by opening of the doors or windows;
- in areas where strong air movement is possible (e.g. outlets of climatic, ventilation and heating systems);
- exposed to direct sunlight.



Air movement at a speed of over 0,2 m/sec in the area of the refrigerated display cabinets installation deteriorates its operating characteristics.

Install the refrigerated display cabinets in such a way as to ensure free air circulation in the unit compartment. Ensure a free zone of no less than 15 cm from the back wall of the refrigerated display cabinets to discharge warm air from the condenser.



DO NOT place in the unit compartment any foreign objects that impede normal cooling of the refrigerating unit.



When arranging the refrigerated display cabinets at fuels and lubricants facilities, it must be installed and operating rules at fuels and lubricants facilities. According to the requirements of UL 471, the refrigerated display cabinets charged with a highly flammable refrigerant must be arranged at the level of no less than 18 inches (450 mm) above ground level at fuels and lubricants facilities.



According to the requirements of EN 378-1-2014, for refrigerated display cabinets charged with a flammable refrigerant (e.g. R290) a minimum volume of premises is specified based on the lower flammability limit. For example, the minimum volume of the room where the refrigerated display cabinets charged with R290 can be arranged is 12,5 m³ for every 100 g of the charged refrigerant. If a number of refrigerated display cabinets charged with a flammable refrigerant are located in one room, their charge values are summed up and the volume of the room is selected according to their total charge (charge values are indicated on the nameplates).

In case of non-compliance with the refrigerated display cabinets installation rules, its operating characteristics may differ from those stated.

6. OPERATING CONDITIONS

The refrigerated display cabinets is intended for operation indoors at an ambient air temperature of +12°C to +25°C and relative humidity of no more than 60% in compliance with the operating requirements for the Climatic Class 3 (Table 2 – Climatic (Environmental) Classes according to **UNI EN ISO 23953 - 2**).

Table 2 – Climatic (Environmental) Classes

Climatic class	Dry-bulb temperature, °C	Relative humidity, %	Evaporation temperature, °C
0	20	50	9,3
1	16	80	12,6
8	24	55	14,4
2	22	65	15,2
3	25	60	16,7
4	30	55	20,0
6	27	70	21,1
5	40	40	23,9
7	35	75	30

7. CONNECTION



The work on installation of the refrigerated display cabinets and its connection to the mains should be performed by qualified personnel in compliance with current safety standards.

The refrigerated display cabinets is connected to the mains via a socket compatible with the plug of the product.

The electric diagram of the refrigerated display cabinets is shown in Annex A.

The refrigerated display cabinets is grounded via a grounding block by qualified specialists. It is not allowed to use pipes of the heating and water supply systems or those of the gas transmission system as a ground loop.



ATTENTION! To connect the refrigerated display cabinets to power supply, use an AC outlet with rated voltage and frequency according to the regional standard of the industrial mains.

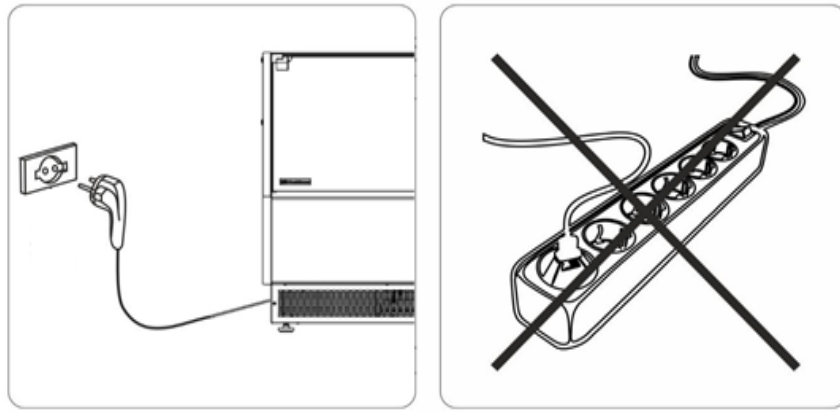



Figure 4 – Connection of the refrigerated display cabinets

Before connecting the refrigerated display cabinets to a socket, make sure that the limit values of the supply voltage correspond to the voltage value indicated on the marking plate of the refrigerated display cabinets (nameplate). To ensure reliable operation of the refrigerated display cabinets, use the mains with the range of voltage supply deviations from -10% to +10 % of the rated value. The refrigerated display cabinets must be connected to a properly grounded mains socket. The compliance with this requirement is **MANDATORY** for safe operation of the equipment.

The cross-section of conductive wires to the connecting point of the refrigerated display cabinets is rated for the operating current of the refrigerated display cabinets. The socket must be located in an easily accessible place for quick connection of the product and must ensure a reliable contact of the conductive parts of the plug and the socket (Fig. 4). An inadequate contact may cause a malfunction of the refrigerated display cabinets or a fire.

 **ATTENTION!** Do not connect the refrigerated display cabinets to the mains via extension cords or tees that can not provide a reliable contact connection and have insufficient cross-section of wires for operating the refrigerated display cabinets.

8. COMMISSIONING

The refrigerated display cabinets is installed in such a way as to ensure free access to it. Guided by the recommendations described in Annex B, prepare the product for use.



It is recommended to turn on the refrigerated display cabinets for the first time no earlier than 4 hours after its installation has been completed.

Commission the refrigerated display cabinets as follows:

- connect the refrigerated display cabinets unloaded with products to the mains socket using a mains cable;
- set the power switch on the control panel (pos. 6 Fig. 2) to the position corresponding to “ON”. Turn on the lighting switch;
- set the required temperature range on the controller according to p. 10;
- after reaching the required temperature (displayed on the controller) in the useful volume of the refrigerated display cabinets (1,5 to 2 hours), load the refrigerated display cabinets with products.

Loading of the refrigerated display cabinets with products is carried out in compliance with the data from Table 1 and recommendations of Annex C.

The temperature mode set by the controller is maintained automatically.

Note:

- A temperature mode in the useful volume of the refrigerated display cabinets is set depending on the type of product;
- If a night blind is coming with the refrigerated display cabinets, it is recommended to use it to ensure an economical operation mode at night time and faster reaching the temperature after the product loading.

9. PRODUCT STORAGE TEMPERATURE

A current temperature inside the useful volume is shown on the controller display. The procedure for changing the useful volume temperature is described in p. 10. Reading of the temperature sensor is adjusted in programming mode exclusively by the service provider's personnel.



The useful volume temperature is set in terms of temperature conditions according to the requirements of the product storage technology and recommendations on the package.

10. TEMPERATURE SETTING FOR THE USEFUL VOLUME OF THE REFRIGERATED DISPLAY CASE

The temperature in a cinnamon base can be set to the controller in program mode. In the case of a victorist on the control of the controller, it's described in detail in the doodatka.

Programm electronic controllers DANFOSS ERC 213 for refrigeration vitrin.

On the face of the controller panel e display and three buttons control buttons (see Figure 2.)

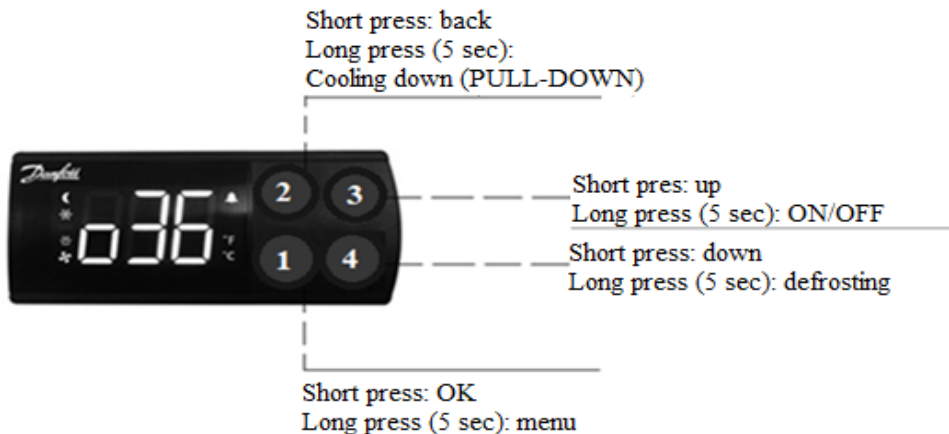


Fig. 5 – Electronic controller DANFOSS ERC 213

For temperature, temperature in a cinnamon base should touch the button 1. On the screen you see the numbers (for example, -18.0), the temperature is set at the same time as when the speed is cooled down.

Used button 3 or 4, the new value will be set to new temperatures (for example, -22.0). For this residual installation, short-term onset is 1.

Now the temperature will be at a temperature of minus 22 ° C.

11. DEFROST MODE

The refrigerated display cabinets has an electronic thermostat with an automatic defrost system.

The defrosting time and time interval between the defrost cycles is changed by the service provider's personnel.

ATTENTION! When setting the time interval between the defrost cycles, the controller system settings are available that determine the operation of the refrigerated display cabinets. Make sure that their values have not changed.

To change the time interval between two defrost cycles enter the controller menu. Press and hold button 1, after a few seconds the display shows in which you must enter the password code using buttons 3 and 4 (the password code is available only to the service department). Next, using the menu, find the parameter “d03”, use buttons 3 and 4 to set the required defrost interval, for example, to save the values, press button 1.

To manually activate the defrost, press button 4 once. If there are conditions for defrost, the defrost will turn on, and the defrost LED will light up.

ATTENTION! Generally, the refrigerated display cabinets is manually defrosted when a large snow cover is formed on the evaporator due to a wrong choice of the automatic defrost cycle.

12. MAINTENANCE AND CARE

Employees that have studied the operating principle and design of the refrigerated display cabinets and have been instructed in safety are only allowed to maintain the refrigerated display cabinets.



In case of failure of any element of the refrigerated display cabinets, it is replaced with the same element to minimize the risk of fire related to the use of incorrect components.



DO NOT use a refrigerant different from the one indicated on the nameplate.



The maintenance of the refrigerated display cabinets (except for works specified in Table 3) and troubleshooting is carried out by specialists of service centers or manufacturer's specialists according to the maintenance or repair action form.



ATTENTION! A false call* of a specialist is paid by the owner.

*A false call is a call when by the time of the specialist's arrival the refrigerated display cabinets is operable and complies with the specifications provided in the Operating Manual. The owner's absence on the fixed day of the request fulfillment amounts to a false call.

The owner should perform maintenance of the refrigerated display cabinets during its service life at the installation site according to the recommendations set out in Table 3.

Table 3 – Recommendations for maintenance of the refrigerated display cabinets

Type of service	Technical requirements	Equipment and materials
Cleaning of the outside surfaces of the refrigerated display cabinets	The outside surfaces of the refrigerated display cabinets must be clean	Flannel, soap-soda solution
Cleaning of the refrigerated display cabinets and inside surfaces of the working chamber	The inside surfaces of the working chamber must be clean	Disinfectant
Cleaning of the air condenser from dust and waste	The surface of the air condenser must be free from dust and dirt	Vacuum cleaner, brush
Check of the drain pipe of the evaporator sump	The pipe must be clean for condensate disposal	Plumber's snake

The frequency of cleaning of the refrigerated display cabinets and surfaces is determined by visual state of the refrigerated display cabinets and sanitary requirements of the product storage technology, however, no less than once a month.



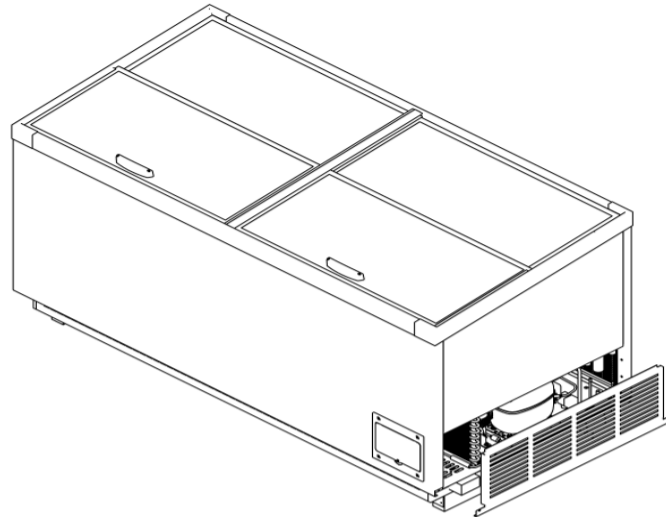
ATTENTION! Before you start cleaning the refrigerated display cabinets, disconnect it from the mains.

When cleaning, use gloves. You may use a neutral detergent and soft cloth to wash the refrigerated display cabinets. Do not use flammable or abrasive materials or cleaning agents of unknown chemical composition. Do not wash the refrigerated display cabinets with a direct jet of water. When cleaning, make sure that the electrical elements of the refrigerated display cabinets (fan, controller, lamp) are not doused with water. Do not wash glass surfaces with hot water.



ATTENTION! After wet cleaning do not turn on the refrigerated display cabinets before it is completely dry.

13. CLEANING OF THE CONDENSER



During the product operation, a layer of dust is formed on the condenser that impedes the rejection of heat and leads to reduced refrigerating capacity of the refrigerated display cabinets. The severe contamination of the condenser results in a serious breakdown. Clean the condenser regularly (the frequency of cleaning depends on dust conditions of the room where the product is located).

 **ATTENTION!** If a non-serviceable condenser is installed in the refrigerated display cabinets, it must be cleaned as part of maintenance.

Remove the protective grill to inspect the condenser and unit compartment. If any damage of the surfaces or pipes has been detected, contact your service provider to eliminate the condenser faults. Clean the condenser carefully. Using a firm-bristled (non-metallic) brush and vacuum cleaner, remove all possible dust formations taking care not to damage the heat exchanger.

After cleaning and inspection, install the removed elements in their places and fix them firmly.

 **DO NOT** clean the condenser with a jet of water.

14. COMMON PROBLEMS AND REMEDIES

A list of common problems with the refrigerated display cabinets and their remedies is given in Table 4.

Table 4 – List of common problems with the refrigerated display cabinets and their remedies

Description of the problem	Probable cause	Remedy
The refrigerated display cabinets does not turn on	The supply voltage is absent in the mains	Ensure the required voltage for operating the refrigerated display cabinets in the mains socket
	The plug has no contact with the mains	Ensure contact with the mains
	Circuit-breaker actuation	Repeat the procedure of turning on in a relevant order. If the circuit-breaker trips out during the procedure, the refrigerated display cabinets is faulty. Contact your service provider.
The lamp inside the refrigerated display cabinets does not shine	Faulty lamp	Replace the lamp
	Faulty power unit	Replace the power unit
	Damaged wiring	Replace the damaged wire
Increased level of noise	Incorrect installation of the refrigerated display cabinets	Install the refrigerated display cabinets according to the requirements of this manual
	Damaged shell parts	Replace the damaged part
The refrigerated display cabinets turns on, the compressor is working, no cooling in the useful volume of the chamber	Refrigerant leak	Submit a repair action form to the service provider
	Faulty compressor valves	
Appearance of a characteristic odor	Dirty refrigerated display cabinets	Thoroughly clean (wash and air out) the refrigerated display cabinets from product residues and dirt
The product gets frozen inside the refrigerated display cabinets	Incorrect thermostat settings	Increase the cooling mode deactuation temperature on the controller
	Incorrect compressor operation	Call upon the service provider's technician
The compressor does not work, the condenser fan is working	The starting relay is out of order	Call upon the service provider's technician
	The compressor is out of order	
The compressor and condenser fan do not work	The thermostat does not work	Turn off the refrigerated display cabinets. Call upon the service provider's technician for repair work
	Damaged power cable of the modular unit	
Formation of a large amount of moisture on the glass	Extremely humid ambient air	Ensure operating conditions as per clause 6
	The temperature in the volume of the refrigerated display cabinets is too low	Increase the cooling mode deactuation temperature on the controller
The door does not close	Damaged door closing mechanism	Call upon the service provider's technician
	Sagging door	

15. MAINTENANCE


For trouble-free operation of the refrigerated display cabinets, perform preventive maintenance every 3 months (more often, if necessary) according to the list of works:

- inspection of the appearance;
- inspection of the assembly units and structural elements for absence of external damage and fastening security;
- cleaning of the meltwater drainage system;
- cleaning of the condenser from dust and dirt, check of the air movement through the condenser;
- check of the refrigerating unit operation (cooling of the useful volume of the refrigerated display cabinets, absence of extraneous noise, energy consumption in the range of tolerance limits);
- inspection of the electrical elements and wiring, check of reliability of contact joints, including ground wire connections;
- check and adjustment of the controls;
- check of the operating parameters of the refrigerated display cabinets.

The list of works required for repair of the refrigerating equipment is determined by the results of the defect analysis by the service provider's or manufacturer's specialists.

16. STORAGE AND TRANSPORTATION

A packed refrigerated display cabinets can be transported by all means of transport in a single tier position. When transporting the refrigerated display cabinets, avoid its moving or bumping into any objects.

 All handling operations must be carried out by qualified personnel able to determine the lifting points and the most suitable means of unloading in terms of safety and power.




ATTENTION! Transport the refrigerated display cabinets only in the working position.



DO NOT turn the refrigerated display cabinets upside down or lay on its side.

Store the refrigerated display cabinets in a standard packaging at a temperature of -25°C to +55°C and relative air humidity no more than 80%. The air must not contain acid vapors, alkaline fumes or other corrosive impurities. Stacking is not allowed.

 **ATTENTION!** Stacking of some products is only allowed in a special factory crating with a stacking mark on the packaging.

Do not store the refrigerated display cabinets in open areas or expose it to atmospheric conditions or direct sunlight. Exposure to ultraviolet radiation may cause deformation of the plastic elements of the refrigerated display cabinets.

17. COMPLETE SET AND OPTIONS

The list of options is available at www.beer-co.com or informed by the manager.

The complete set of the refrigerated display cabinets is specified in the technical passport.

18. STANDARDS, REGULATIONS, DECLARATIONS

The company has a quality system: **ISO 9001:2015; ISO 14001:2015; OHSAS 18001:2007;**

The refrigerated display cabinets meets the basic health, safety and environment requirements of the following European directives and standards:

- **Directive 2006/42/EC;**
- **Directive 2014/30/EU;**
- **Directive 2014/35/EU;**
- **Standard EN 60204-1:2006/AC:2010;**
- **Standard EN 60335-2-89:2010+A1:2012;**
- **Standard EN 62233:2008;**
- **Standard EN 61000-6-1:2007;**
- **Standard EN 61000-6-3:2007/A1:2011/AC:2012;**
- **Standard EN 55014-2:1997+A1:2001+A2:2008.**

The operating characteristics are determined by tests performed according to the standard **UNI EN ISO 23953-2.**

19. DISPOSAL

The refrigerated display cabinets is subject to disposal when it reaches the limit state – destruction of its elements resulting in electric or fire hazard.

- Disconnect the refrigerated display cabinets from the mains.
- Remove the refrigerant contained in the refrigerating system of the display cabinets from the cooling loop with the assistance of the service provider's specialists.
- After disconnection from the mains and depressurization of the cooling loop with the refrigerant removed, the refrigerated display cabinets does not pose threat to human life, health or environment.
- Dispose of the refrigerated display cabinets in compliance with applicable law involving the organization that has relevant disposal licenses.

20. SERVICE LIFE AND MANUFACTURER'S WARRANTY

The service life of the shell of the refrigerated display cabinets until retirement is 12 years. The manufacturer guarantees correct operation of the refrigerated display cabinets while meeting the requirements and operating rules specified in this manual and assumes warranty obligations for 2 years from the date of sale or from the date specified in the contract.

The model, serial number, date of sale of the refrigerated display cabinets are indicated in its technical passport by the manufacturer, or relevant data are filled in by the seller of the refrigerated display cabinets.

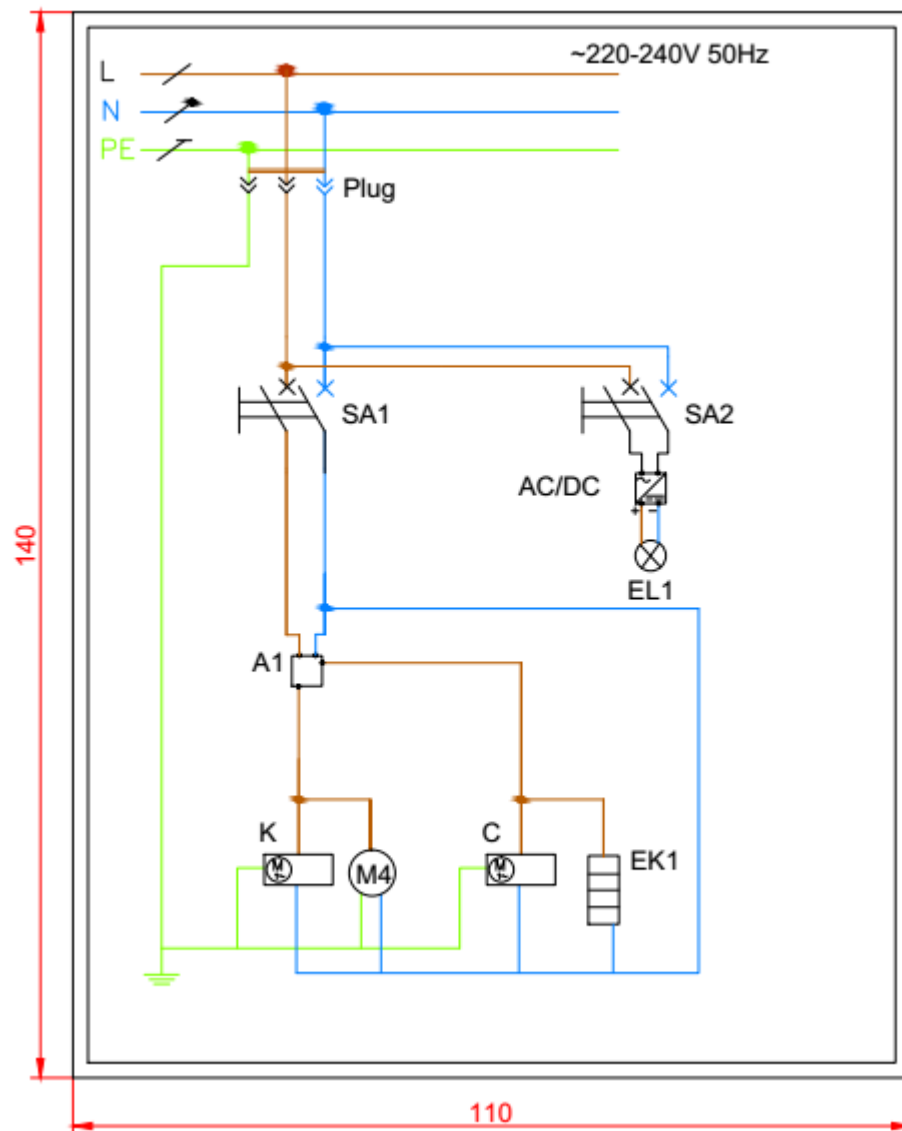


The manufacturer guarantees the use of the refrigerated display cabinets for its intended purpose during the entire service life subject to its post-warranty maintenance.



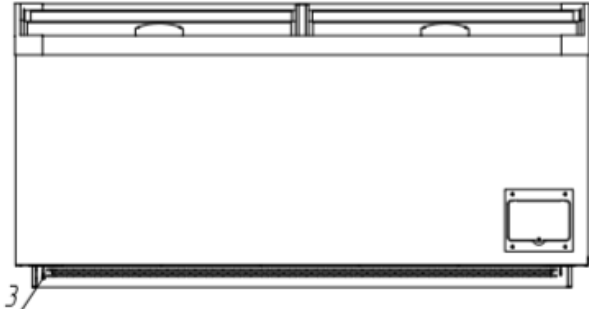
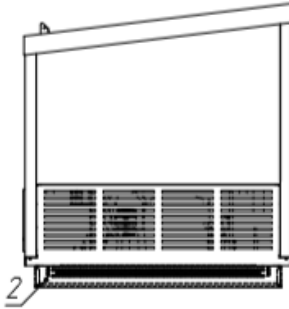
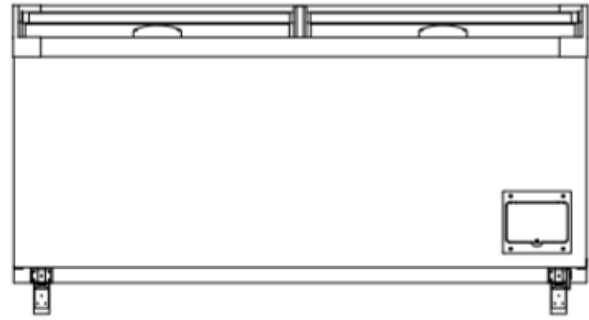
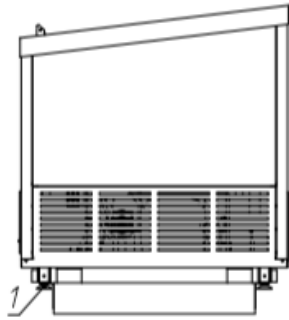
ATTENTION! At the end of the service life of the refrigerated display cabinets, call upon the service provider's specialist to determine its further operability.

Приложение А	Додаток А	Annex A
Электрическая схема холодильной витрины	Електрична схема холодильної вітрини	Electrical diagram of the refrigerated display



	RU	UA	EN
L	Фазный проводник	Фазний провідник	Phase wire
N	Нулевой проводник	Нульовий провідник	Zero protective conductor
PE	Проводник заземления	Провідник заземлення	Ground wire
SA1,SA2	Выключатель	Вимикач	Breaker
A1	Термостат (контроллер компрессора)	Термостат (контролер компресора)	Thermostat (compressor controller)
K	Компрессор	Компресор	Compressor
C	Соленоидный вентиль	Соленоїдний вентиль	Solenoid valve
M1	Вентилятор испарителя	Вентилятор випарника	Evaporator fan
EL1	Освещение	Освітлення	Lighting
AC, DC	Блок питания 220/12V	Блок живлення 220/12V	Power unit
EK1	Гибкий тэн	Гибкий тен	Flexible PETN

Приложение Б	Додаток Б	Annex B
Порядок сборки витрины	Порядок збору вітрини	Assembly procedure



RU	UA	EN
<p>1. Распаковать витрину, снять с деревянной паллеты .</p> <p>2. На место транспортных болтов ввинтить регулируемые опоры (1).</p> <p>3. Выставить витрину по уровню (2).</p> <p>4. Установить пыльник (3).</p>	<p>1. Розпакувати вітрину, зняти з дерев'яної полети.</p> <p>2. На місце транспортних болтів угвинтити регульовані опори (1).</p> <p>3. Виставити вітрину по рівню (2).</p> <p>4. Встановити пильник (3).</p>	<p>1. Unpack the refrigerated display cabinets, remove it from the wooden pallet.</p> <p>2. Screw in adjustable supports (1) instead of the shipping bolts (M12).</p> <p>3. Level up the refrigerated display cabinets.</p> <p>4. Install the protective glass (3), acrylic blinds (4) and glass shelf (5).</p>

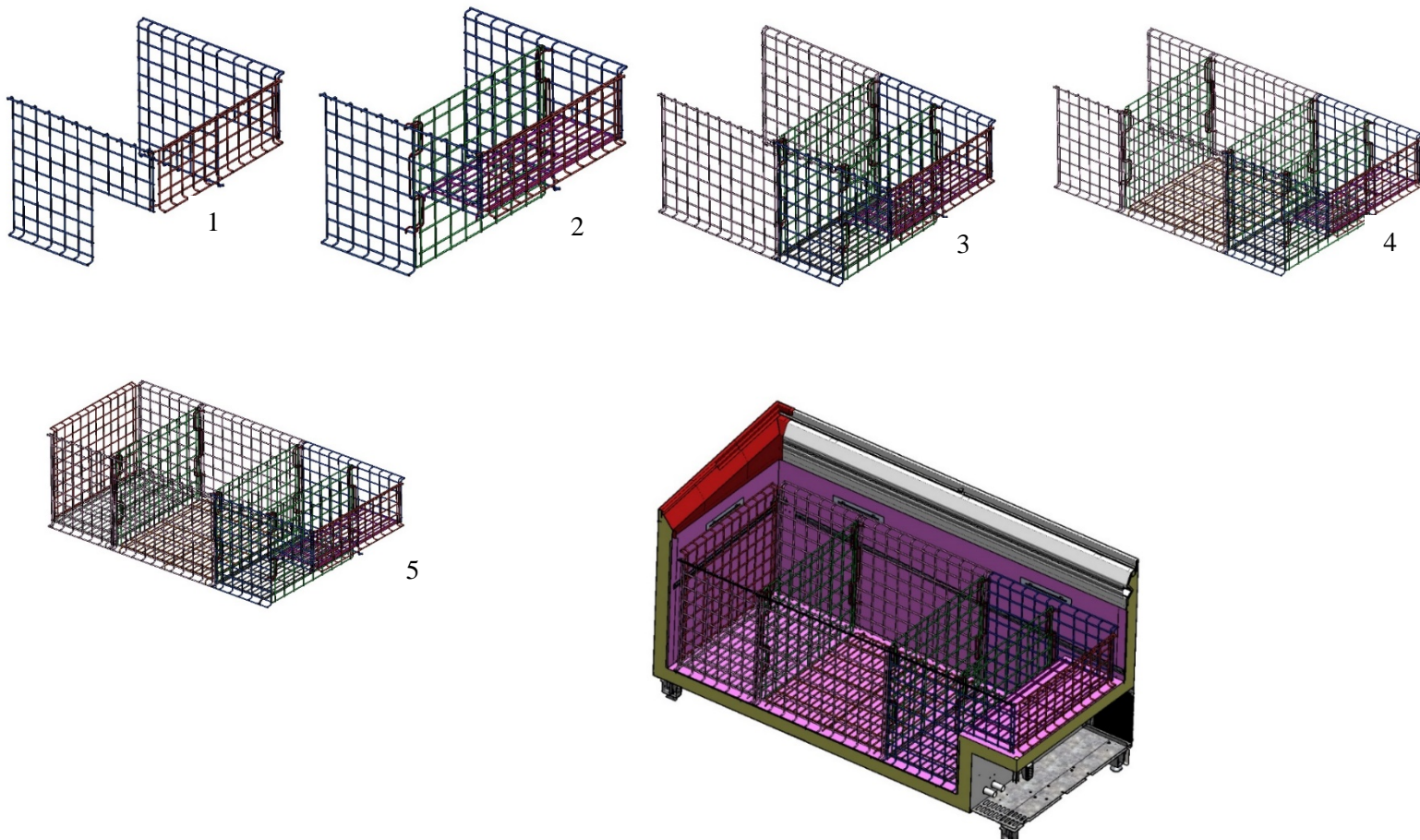
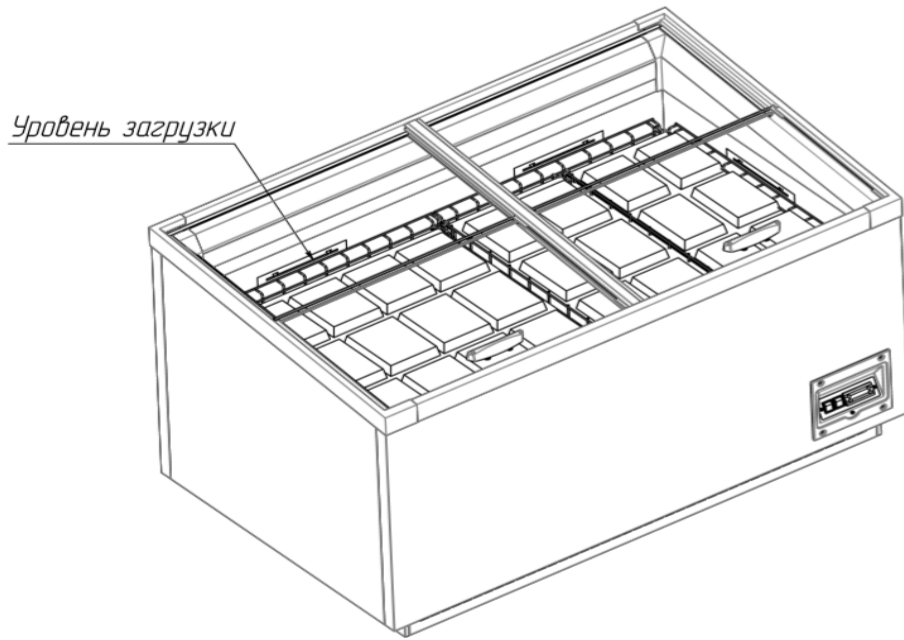


Figure 1 - Ready view of the assembly of lattices showcases

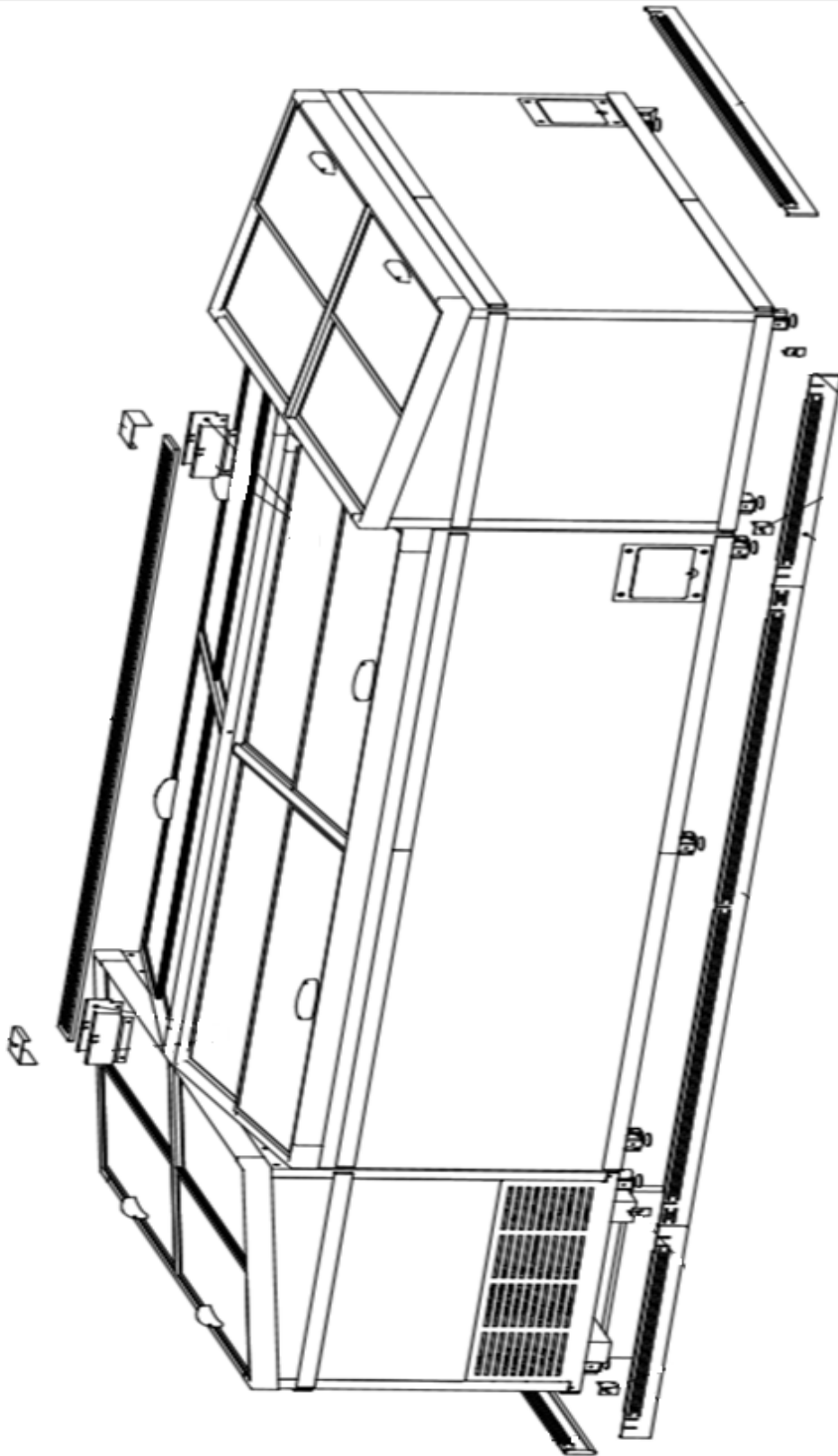
RU	UA	EN
<p>1. Установить решетку по боковой грани внутренней поверхности до упора, затем необходимо установить малую торцевую решетку. Закрепите решетку таким образом, чтобы конструкция сохранила устойчивость для дальнейшей сборки.</p> <p>2. Установите кронштейн для перегородки как указано на рисунке 2. Нижнее дно решетки необходимо установить таким образом, чтоб крючки лежали на нижних прутьях.</p> <p>3. Установите две боковые решетки и скрепите их по краям с помощью кронштейнов.</p> <p>4. Установите дно следующей ячейке, затем аналогично п.3, установите боковые решетки и перегородки.</p> <p>5. Установите большую торцевую решетку, ориентируясь по верхним прутьям боковых решеток.</p>	<p>1. Встановити решітку по бічній грані внутрішньої поверхні до упору, потім необхідно встановити малу торцеву ґрати. Закріпіть ґрати таким чином, щоб конструкція зберегла стійкість для подальшої збірки.</p> <p>2. Встановіть кронштейн для перегородки як вказано на малюнку 2. Нижня дно решітки необхідно встановити таким чином, щоб гачки лежали на нижніх прутах.</p> <p>3. Встановіть дві бічні решітки і скріпіть їх по краях за допомогою кронштейнів.</p> <p>4. Встановити дно наступної комірки, потім аналогічно п.3, встановіть бічні решітки та перегородки.</p> <p>5. Установіть велику торцеву ґрати, орієнтуючись по верхніх прутів бічних решіток.</p>	<p>1. Install the grille on the side edge of the inner surface until it stops, then you need to install a small end grille. Secure the grille so that the structure remains stable for further assembly.</p> <p>2. Install the partition bracket as shown in Figure 2. The bottom bottom of the grille must be installed in such a way that the hooks lie on the lower bars.</p> <p>3. Install the two side grids and fasten them along the edges with the help of the brackets.</p> <p>4. Install the bottom of the next cell, then, similarly to p.3, install side grilles and partitions.</p> <p>5. Install a large end grille, guided by the upper bars of the side grilles.</p>

Приложение С Загрузка витрины	Додаток С Загрузка вітрини	Annex C Coupling of the refrigerated display cabinets
---	--------------------------------------	---



RU	UA	EN
<p>Для обеспечения нормальной и бесперебойной работы витрины а также равномерного и качественного охлаждения продукта следует соблюдать ряд рекомендаций:</p> <ul style="list-style-type: none"> • Запрещается закрывать продуктами воздухоотдающие и воздухозаборные решетки; • Запрещено располагать продукты «навалом» препятствуя нормальной циркуляции воздуха; • Загрузку застекленного отсека витрины продуктами следует производить, не превышая норм загрузки, в объеме, ограниченном площадью решетки (по длине и ширине) и линией загрузки (по высоте). • При укладке продуктов необходимо обеспечивать их равномерное распределение по всей площади выкладки витрины; • Продукты следует располагать ровными рядами по всей глубине витрины, соблюдением зазоров между продуктами и элементами конструкции витрины. <p>i Расстояние между продуктами и корпусными элементами витрины должно быть не менее 20-30 мм., между рядами продуктов не менее 10 мм.</p> <p>i Не рекомендуется ставить на поверхность стеклянных крышек посторонние тяжелый предметы, т.к. это может привести к их деформации и повреждению стекол.</p>	<p>Для забезпечення нормальної та безперебійної роботи вітрини а також рівномірного та якісного охолодження продукту слід дотримуватися ряду рекомендацій:</p> <ul style="list-style-type: none"> • Забороняється закривати продуктами повітроздаючі та повітрязбірні решітки. • Заборонено розташовувати продукти "навалом" перешкоджаючи нормальної циркуляції повітря; • Завантаження застекленого відсіку вітрини продуктами слід робити, не перевищуючи норм завантаження, в об'ємі, обмеженому площею решіток (по довжині та ширині) та лінією завантаження (по висоті). • При укладанні продуктів необхідно забезпечувати їх рівномірний розподіл по усій площі викладки вітрини; • Продукти слід мати в розпорядженні рівними рядами по усій глибині вітрини, з дотриманням проміжків між продуктами та елементами конструкції вітрини. <p>i Відстань між продуктами та корпусними елементами вітрини має бути не менш, ніж 20-30 мм, між рядами продуктів не менш, ніж 10 мм.</p> <p>i Не рекомендується ставити на поверхню скляних кришок сторонні важкий предмети, тому що це може привести до їх деформації і пошкодження скла.</p>	<p>To ensure normal and uninterrupted operation of the refrigerated display cabinets, as well as uniform and high-quality cooling of the product, follow the recommendations below:</p> <ul style="list-style-type: none"> • Do not close air discharge grills and air intake grills with products; • Do not place products in bulk impeding normal air circulation; • Load the glazed compartment of the refrigerated display cabinets with products, not exceeding the rate of loading, in a volume limited by the area of grills (in length and in width) and load line (in height). • When laying products, ensure their uniform distribution over the entire display area of the refrigerated display cabinets; • Place products in even rows in depth of the refrigerated display cabinets, with clearances preserved between the products and structural elements of the refrigerated display cabinets. <p>i The distance between the products and shell elements of the refrigerated display cabinets should be no less than 20-30 mm, between the rows of the products – no less than 10 mm.</p> <p>i It is not recommended to put foreign objects on the surface of glass lids, since this may cause deformation and damage to the glass.</p>

Приложение Д Стыковка витрины	Додаток Д Стиковка вітрини	Annex D Coupling of the refrigerated display cabinets
---	--------------------------------------	---



Для заметок / Для нотаток / For notes

<p>Спеціалізовані сервісні центри Спеціалізовани сервисні центри Specialized maintenance service guarantee</p>	
<p>Poland: UBC Logistyka Sp. z o. o. BYKOW, UL. GAJOWA 5 55-095 MIRKOW Wojtek Rytkowski e-mail: w.rytkowski@beer-co.com Phone: +48 71 740 00 76 Phone kom.: +48 603 227 267</p>	<p>Italy: UNIOR S.r.l. Via Collodi, 4/g 40012 Calderara di Reno Bologna - Italy Luca Pancaldi e-mail: l.pancaldi@unior-service.com Phone: +39 051 6467027 (10 linee r.a.)</p>
<p>Czech Republic: ViGo-servis s.r.o. Havlíčková 303 289 12 Třebestovice e-mail: vigo.psenicka@trebestovice.cz Phone: +420603295770</p>	<p>Germany: KTO GmbH Alte Römerstraße 9, 56154 Boppard-Buchholz Simon Saß e-mail: Simon.Sass@KTOGmbH.de Phone: +49 (0) 6742- 80 48-28</p>
<p>Slovakia: Chladservis KP, s.r.o. Bottova 347/16 953 01 Zlaté Moravce e-mail: info@chladservis-kp.sk Phone: +421 903 119 163</p>	<p>Hungary: THERMOTECNIKA CROWN COOL HU: H1103 Budapest, Kőér u. 3/F. Zoltan Peszleg tel.: +36304757022 e-mail: peszleg.zoltan@tchungary.com</p>
<p>Romania: THERMOTECNIKA CROWN COOL RO: str Toplița, nr. 155, Miercurea Ciuc Csaba Balint e-mail: csbalint@tcromania.com Phone: +40266317827</p>	<p>France: Interfroid services 143 Bd Pierre Lefaucheux - 72230 France Johann JOUANNEAU e-mail: Johann.jouanneau@interfroidservices.fr Phone: 02 43 89 29 26</p>
<p>Bulgaria: Ice Technic Ltd 1225 Sofia 61 Zhelezopatna Str. Vladimir Dimitrov e-mail: vladimir@icetechnic.com Phone: +359888629539</p>	<p>Spain: REFRIVAL, S.A. C/Arrastaria, 21 Las Mercedes P.I. 28022 Madrid Fernando de Vicente e-mail: fernando.devicente@refrival.es Phone: +34 91 309 87 26</p>
<p>Serbia: COOL BEER D.O.O. Crkvište 5a, 11210 Krnjača Duško Rađen e-mail: dusko.radjen@coolbeer.co.rs Phone: +381654977001</p>	<p>Netherlands: CE Services Group Daltonstraat 25, 3316 GD Dordrecht Paul F. Veth e-mail: group@cerepair.nl Phone: 088 - 3425200</p>
<p>Bosnia: NICROM COOLING D.O.O. Milana Vrhovca 79, 79101 Prijedor, Republika Srpska, BiH Dragan Tankosic e-mail: dragan.tankosic@nicromcooling.com Phone: +38752213213</p>	<p>Україна (Ukraine): Ю БИ СИ Сервіс Інтернешінал 61157, обл. Харківська, г. Харків, ул. Селянська, д. 110 Диспетчерський центр e-mail: service@beer-co.com Тел.: +38-057-730-16-10</p>
<p>Lithuania, Latvia: UAB „VR Servisas“ Sandėlių g. 40 Klaipėda, Lietuva Robertas Skurdenis e-mail: info@vrservisas.lt Phone: +370 656 07507</p>	<p>Greece: PRATSAS CLIMA & COOLING MPIZANIOU 2, METAMORFOSI ATHENS, GREECE e-mail: info@pratsas-clima.gr Phone: +30 213 035 5059</p>
<p>Croatia, Slovenia: BEVERAGES SERVIS D.O.O. Slavonska avenija 24/A, 10000, Zagreb, Croatia Endre Katona e-mail: endre.katona@beverages.hr Phone: +385914390830</p>	
<p>Казахстан (Kazakstan): 050002, г. Алматы, ул. Кунаева, д 32, офис 21 e-mail: service.kz@ubc-s.com Тел.: +7 771 775 57 13</p>	
<p>Адрес производства: ЧАО "УКснаб", ул. Железнодорожная, 31-С, г. Дергачи, Харьковская область, Украина. Адреса виробництва: ПрАТ "УКпостач", вул. Залізнична, 31-С, м. Дергачі, Харківська область, Україна. Production address: PJSC "UKsnab", Zaliznichna str., 31-C, Dergachi, Kharkiv region, Ukraine.</p>	

